



D600 高性能通用系列变频器

产品使用手册



功率范围：三相 380V 0.75~15KW

序 言

非常感谢您选用德瑞斯 D600 系列变频器。

D600 系列变频器，它采用模块化的功能设计理念，可以专为行业需求提供解决方案。

在使用 D600 系列变频器前请仔细阅读本手册，以确保正确使用。本手册包含有变频器使用时的操作说明和注意事项，不正确的使用可能会发生意想不到的事故。本手册为随机发送的附件，务必请您使用后妥善保管，以备今后对变频器进行检修维护。

编审过程中我们对手册的内容与所述的软件和硬件的一致性进行了审核，但是可能仍然存在矛盾与错误的地方，我们将在以后的修订版本中予以修正。欢迎提出改进的建议。

使用须知：

本产品的安全运行取决于正确的安装、操作以及运输与保养维护，请务必仔细阅读并注意本说明书中有关安全方面的提示。

- 在熟悉变频器知识、安全信息及全部注意事项以后使用。
- 本手册应保存在实际使用人手中。
- 本手册将安全等级分为“危险”和“注意”，并分别使用下列标记



危险
DANGER

未按要求操作，可能造成人员死亡或重伤。



注意
WARNING

未按要求操作，可能造成人员中等程度伤害或轻伤，或造成财产损失。

附有安全标记的内容，请务必遵守。由于情况的不同，“注意”等级的事项也可能造成严重后果，请遵循两个等级的注意事项

目 录

序言	1
目录	2
开箱检查	4
第一章 安全注意事项	5
1.1 安装	5
1.2 配线	5
1.3 运行操作	5
1.4 维护	6
1.5 报废	6
1.6 产品适用范围	6
第二章 快速安装范例	7
2.1 面板控制起、停，面板电位器设置输出频率	7
2.1.1 参数设置	7
2.1.2 基本接线图	7
2.1.3 操作说明	7
2.2 外部端子控制启动方式、外部电压设定输出频率	7
2.2.1 参数设置	7
2.2.2 基本接线	7
2.2.3 操作说明	8
2.3 外部端子启动、外部端子控制多段速运行方式	8
2.3.1 参数设置	8
2.3.2 基本接线图	8
2.3.3 操作说明	9
第三章 安装与配线	10
3.1 产品交货的检查	10
3.2 变频器型号说明	10
3.3 变频器铭牌说明	10
3.4 变频器的安装	11
3.4.1 环境温度	11
3.4.2 安装场所	11
3.4.3 安装间隔及散热	11
3.4.4 变频器系列型号说明	12
3.4.5 变频器的安装尺寸	13
3.4.6 产品特点	14
3.4.7 技术指标及规格	14
3.4.8 操作键盘安装尺寸	15
3.5 变频器的接线	17
3.5.1 注意事项	17
3.5.2 变频器端子说明及配线	17

3.6 变频器的基本配线图	23
3.7 变频器系统配线图	24
第四章 操作说明	25
4.1 操作说明	25
4.1.1 键盘说明	25
4.1.2 各功能键说明	25
4.1.3 状态指示灯功能说明	25
4.1.4 操作键盘的工作模式及显示状态	26
4.1.5 操作键盘的使用	26
4.2 简单运转	27
第五章 参数功能介绍	28
5.1 参数表	28
5.2 监控参数	36
5.3 参数功能详细说明	37
第六章 故障处理和维护	65
6.1 故障代码及对策	65
6.2 异常现象及对策	66
6.3 检查与维护注意事项	67
6.3.1 检查与维护	67
6.3.2 日常检查项目	67
6.3.3 定期检查项目	67
6.3.4 变频器易损件的更换	68
6.3.5 变频器的存贮	69
6.3.6 变频器的保修	69
附录一 选配件	70
1. 制动组件	70
2. 远程操作适配器及延长电缆	70
3. RS485接口通讯与通讯协议	70
附录二 RS485通讯协议	71
1. 概述	71
2. 协议内容	71
3. 总线结构及协议说明	71
4. 协议说明	71
5. 报文结构	73

开箱检查

本公司在产品的制造和包装出厂之前，经过了严格的 QC 检验，若发现有某些遗漏，请速与本公司、本公司办事处或代理商联系解决。本公司将致力于产品的不断优化和完善，若必须对提供的资料做必要的改动，将提供更新的说明书或勘误表，恕不再另行通知。



产品到货，开箱前请认真确认以下事项：

- 产品及包装是否有破损现象
- 本机铭牌的标定额定值是否与订货要求一致
- 库存时间是否过长



第一章 安全注意事项

在产品安装、配线、运行操作、维护前必须认真阅读以下内容，并严格按注意事项操作。



1.1 安装

-  **危险** **DANGER** 请将变频器安装在金属等不可燃烧物体上，避免发生火灾的危险。
 严禁安装在有可燃物或含有爆炸性气体的环境里，否则有爆炸的危险。
-  **注意** **WARNING** 将变频器牢固安装在能够承受变频器重量的物体上，否则掉落时有伤人或损坏设备的危险。
 不要让金属异物掉入变频器内部，否则有可能发生事故。
 受损伤的变频器，请不要安装和运行，否则有可能发生事故。

1.2 配线

-  **危险** **DANGER** 在变频器电源输入侧加装与变频器容量匹配的断路器，否则有可能造成人员伤亡、设备损伤或其他事故。
 必须将变频器的 PE 端可靠接地，否则可能会发生触电或火灾事故。
 拧紧电源输入端子和电机输出端子螺钉，否则可能会造成火灾事故。
 配线必须由专业资格的人员进行。
 配线操作必须在确认电源已关闭且变频器电源充电指示灯熄灭后进行。
-  **注意** **WARNING** 必须保证输入电源与变频器铭牌数据相符，否则可能会损坏变频器。
 电源输入线绝对不能接到变频器的输出端子 (U.V.W) 上，否则会损坏变频器。

1.3 运行操作

-  **危险** **DANGER** 变频器前盖盖好之前，不能接通电源，否则有触电的危险。
 变频器接通电源后，即使处于停止状态，也不能触摸变频器主回路端子，否则有触电的危险。
-  **注意** **WARNING** 应使用操作面板“STOP/RESET”按键或外控端子停止变频器，不要采用直接断开变频器主电源的方法，否则可能会损坏变频器。

1.4 维护



危险

DANGER

变频器内部充电指示灯熄灭或切断电源 10 分钟后，才能对变频器进行检查、维修，否则可能会触电。

只有受过专业训练的人员才能对变频器进行维护，否则可能会发生触电或人身伤害事故。



注意

WARNING

维修变频器后不要将金属等导电物体遗留在变频器内，否则可能造成损坏。

对于长期不用的变频器重新使用前，需对变频器内部电容器充电，要使用调压器慢慢升高变频器的输入电压（不能超过变频器额定输入电压），否则有可能发生事故。

1.5 报废



危险

DANGER

产品报废时，应作为工业废品处理，否则有可能造成事故。

1.6 产品适用范围



危险

DANGER

不适用于可能将人置于生命危险状态下的机器或系统。

若预计因本产品异常将发生重大事故或损失，请务必加装安全装置。

第二章 快速安装范例

2.1 面板控制起、停，面板电位器设置输出频率

2.1.1 参数设置

必须设置的参数如下：

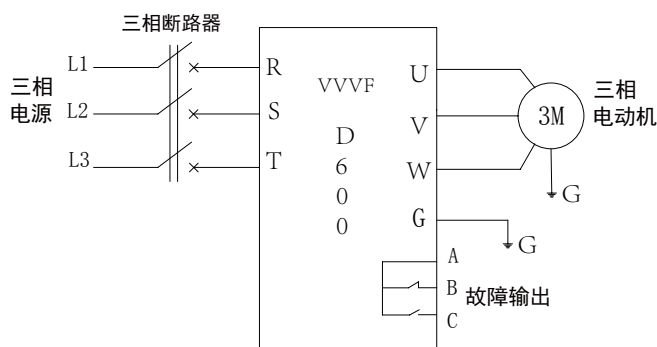
P.000 = 0: 参数 P.000 设置为 0，运行命令方式选择为键盘控制。

P.001 = 1: 参数 P.001 设置为 1，频率设定通道选择为键盘电位器设定。

P.010 = 0/1: 参数 P.010 设置为 0 或者 1，电机转向控制与设定方向一致或相反。

2.1.2 基本接线图

面板操作控制变频器启动、停止，面板电位器设置频率基本接线图如图 2-1 所示。



2-1: 面板操作基本接线图

2.1.3 操作说明

按 FWD 键正转启动变频器，顺时针旋动面板电位器旋钮，设定输出频率将逐步增大。

逆时针旋动面板电位器旋钮，设定输出频率将逐步减小。

按 STOP 键，变频器将减速停机。

FWD 按键为正转启动，如果转向与设定方向相反，请任意调换两相电机输出线或者设置转向控制参数。

2.2 外部端子控制启动方式、外部电压设定输出频率

2.2.1 参数设置

必须设置的参数如下：

P.000 = 1: 参数 P.000 设置为 1，运行命令方式选择为外部端子控制。

P.001 = 2: 参数 P.001 设置为 2，频率设定通道选择为端子电压 V1 设定。

2.2.2 基本接线图

外部控制方式、外部电压设定频率基本接线图如图 2-2 所示。

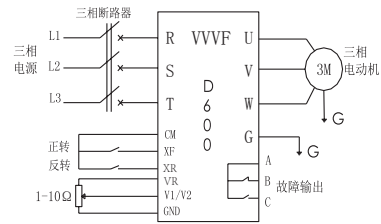


图 2-2 外部控制方式、外部电压设定频率基本接线图

2.2.3 操作说明

XF-CM 闭合，电机正转（正转指令）。XR-CM 闭合，电机反转（反转指令）。
 设定频率由外部电压信号 1 确定（V1）或者外部电压信号 2 确定（V2）。

根据参数 P.001 的设置，可选择外部输入 V1、V2 中的任意一路作为频率设定信号。

2.3 外部端子启动、外部端子控制多段速运行方式

2.3.1 参数设置

必须设置以下参数

P.000 = 1: 参数 P.000 设置为 1，运行命令方式选择为外部端子控制。

P.106 ~ P.120: 参数 P.106 到 P.120 分别设置各个段速的频率

2.3.2 基本接线图

多段速运行、外部控制方式基本接线图如图 2-3 所示。

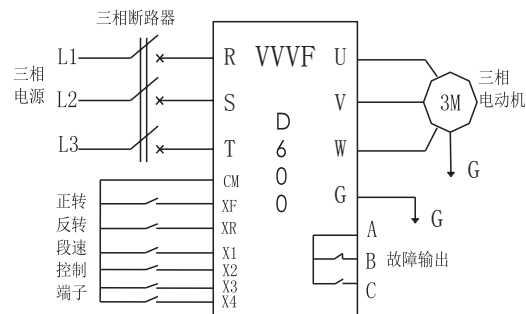


图 2-3 外部端子控制多段速运行方式基本接线图

2.3.3 操作说明

XF-CM 闭合，电机正转（正转指令）。XR-CM 闭合，电机反转（反转指令）。

X1、X2、X3 全部与 CM 端断开，多段速运行无效，变频器按（频率设定通道参数 P.001）设定的频率指令运行。

X1、X2、X3 中有任何 1 个或多个端子与 CM 端闭合（共有 7 种组合），变频器按由 X1、X2、X3 所选择的多段速频率运行（多段速频率设定值由参数 P.106 ~ P.120 设定）。

X4	X3	X2	X1	端子对应多段速
0	0	0	0	多段速无效
0	0	0	1	第一段速 (P.106)
0	0	1	0	第二段速 (P.107)
0	0	1	1	第三段速 (P.108)
0	1	0	0	第四段速 (P.109)
0	1	0	1	第五段速 (P.110)
0	1	1	0	第六段速 (P.111)
0	1	1	1	第七段速 (P.112)
:	:	:	:	:
1	1	1	1	第十五段速 (P.120)

多段速控制端子由参数 P.106 ~ P.120 选择，当选择四位多段速控制端子时，可进行 15 段速度的多段速度控制。

第三章 安装与配线

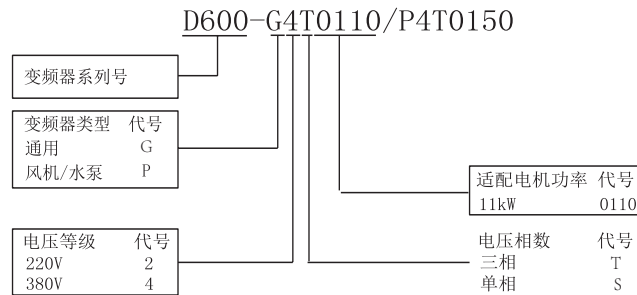
3.1 产品交货的检查

首次打开变频器包装箱时，请认真检查以下事项：

- 变频器在运输过程中是否有损坏。
- 阅读变频器的铭牌数据，核查产品的型号和规格是否与你的订货要求一致。
- 对照装箱单检查随变频器一起发送的物件是否齐全。

本公司严格按照 ISO9001 开发、制造变频器产品，如果发现某种异常，请速与理商或经销商联系。

3.2 变频器型号说明



备注：15KW以内变频器有内置制动单元，但无制动电阻。

图 3-1 变频器型号说明

3.3 变频器铭牌说明

在变频器箱体的右侧板下方，贴有标示变频器型号及额定值的铭牌，铭牌内容如图 3-2 所示。

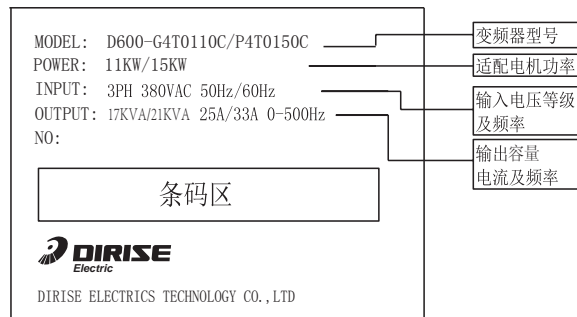


图 3-2 变频器铭牌

3.4 变频器的安装

3.4.1 环境温度

变频器使用环境温度范围： $-10^{\circ}\text{C}\sim 50^{\circ}\text{C}$ 。使用环境温度高于 50°C 时，应选择通风良好的场所，并且每增加 5°C 降额10%使用。

3.4.2 安装场所

- ☒ 无腐蚀、易燃易爆气体和液体的场所；
 - ☒ 安装场所的湿度低于90%，无水珠凝结；
 - ☒ 安装在振动小于 5.9m/s^2 (0.6g)的场所；
 - ☒ 不要安装在多尘埃、多金属粉末的场所；
- 若用户有特殊安装要求的，请事先咨询厂家并确认。

3.4.3 安装间隔及散热

变频器安装方式为壁挂式。单台变频器的安装间隔及距离要求，如图3-3所示。两台变频器采用上下安装时，中间应采用导流隔板，如图3-4所示。

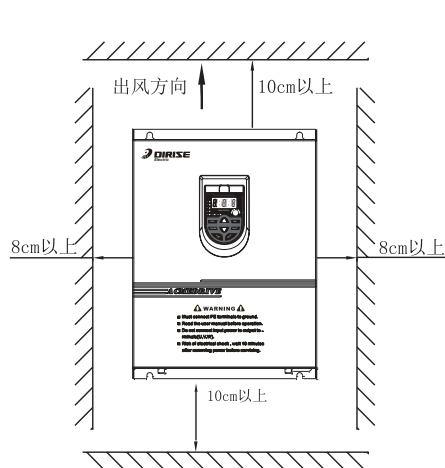


图 3-3 安装间距距离图

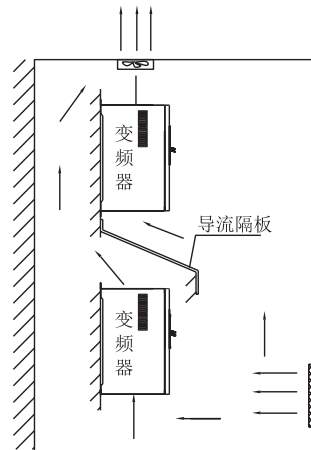


图 3-4 多台变频器的安装图

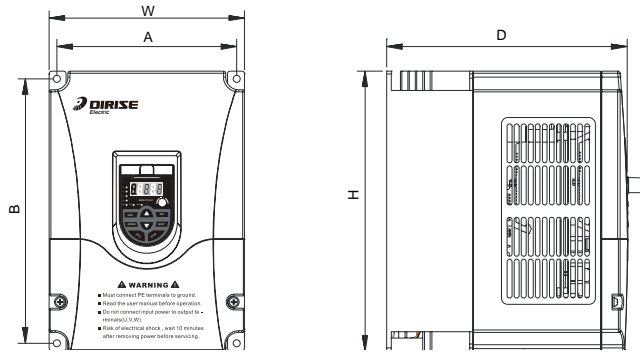
- ☒ 环境温度越高，变频器的使用寿命越短。
- ☒ 如果变频器的附近有发热装置，请将它移到尽可能远的地方。另外，当变频器被安装在箱体内部时，要充分考虑到垂直度和空间大小，有利于散热。

3.4.4 变频器系列型号说明

表 3-5 变频器系列型号

电压等级	产品型号	适配电机 (KW)	额定输出电流 (A)
三相 220V	D600-G2T0004	0.4	2.5
	D600-G2T0007	0.75	4
	D600-G2T0015	1.5	7.5
三相 380V	D600-G4T0004	0.4	1.3
	D600-G4T0007	0.75	2.3
	D600-G4T0015	1.5	3.7
	D600-G4T0022	2.2	5
	D600-G4T0040	4.0	8.6
	D600-G4T0055/P4T0075	5.5	13
	D600-G4T0075/P4T0110	7.5	17
	D600-G4T0110/P4T0150	11	25
	D600-G4T0150/P4T0185	15	33

3.4.5 变频器的安装尺寸



外观 A
图 3-6 变频器尺寸图

表 3-9 变频器外形尺寸和大概重量

箱体代码	外形	变频器型号	W(mm)	H(mm)	D(mm)	A(mm)	B(mm)	安装孔直径 (mm)	重量 (kg)
F01	A 塑壳	D600-G4T0007	125	180	160	115	170	4.5	
		D600-G4T0015							
		D600-G4T0022							
F02		D600-G4T0040	150	220	180	144	208	5.0	
		D600-G4T0055/D600-P4T0075							
F03	D600-G4T0075/D600-P4T0110	220	300	215	205	286	6.5		
	D600-G4T0110/D600-P4T0150								
F04	B 钣金 挂	D600-G4T0075/D600-P4T0110							
		D600-G4T0110/D600-P4T0150							
F05		D600-G4T0150/D600-P4T0185	240	360	200	190	350	6.5	

3.4.6 产品特点

- 1、可以提供行业专用需求解决方案、可以根据要求进行二次开发；
- 2、运用电机专用控制芯片，采用先进的优化磁通矢量控制算法，运转特性更良好；
- 3、标准 LED 键盘，多路监视参数可灵活设定；
- 4、7 路可设定的多功能输入端子，1 路多功能开路集电极 OC 输出（可外接扩展卡成为继电器输出），2 路可编程继电器触点输出；
- 5、3 路模拟信号（0 ~ +10V、0 ~ 20mA）输入通道，2 路电压、电流可选的模拟信号输出通道；
- 6、外部端子可选 15 段速、可编程多段速与摆频运行；
- 7、标准配置的增强 PID 调节器，独立的闭环调节参数，方便用户对温度、压力和流量等进行可靠的闭环控制，供水专用控制器可简化控制系统结构，降低成本；
- 8、15KW（包括 15KW）以下标准内置制动单元，能耗制动起始电压和制动动作比率可根据需要灵活调节
- 9、标准 RS485 接口可选，轻松实现 PLC、工控机等其他工控设备与变频器的连接，也可以实现多台变频器连动运行；
- 10、输入缺相、输出缺相、过流、过载、过压、输出短路等近 20 多种保护功能，可实现对变频器和电机快速、有效的保护

3.4.7 技术指标及规格

表 3-10 技术指标及规格说明简表

输入能力	电压	单相, 190 ~ 250VAC (-15% ~ +15%) 三相, 330 ~ 460VAC (-15% ~ +15%)
	频率	50 ~ 60HZ(±5%)
输出能力	电压	三相, 190 ~ 250VAC 三相, 330 ~ 460VAC
	频率	0 ~ 500Hz(±5%)
操作功能	控制方式	空间电压矢量 PWM 调制
	过载能力	G 型: 110% 长期, 150% 2 分钟, 180% 2 秒, 200%; 瞬间保护; P 型: 120% 1 分钟, 150% 2 秒, 180% 瞬间保护;
	频率精度	数字设定: 最高频率 × ±0.01% 模拟设定: 最高频率 × ±0.2%
	频率分辨率	数字设定: 0.01Hz; 模拟设定: 最高频率 × 0.1%
	转矩提升	自动转矩提升, 根据输出电流自动提升转矩 手动转矩提升, 范围: 1 ~ 30% 可选
	V/F 曲线	线性曲线, 平方曲线, 多点自定义曲线
	操作方式	面板 / 端子 / 通信
	频率设定	模拟: 0 ~ 1A/0 ~ 5V/0 ~ 10V/0 ~ 12V/0 ~ 24V / 脉冲 / 面板电位器; 数字: 面板数字; 脉冲输入: 0 ~ 50KHz
	定时 / 计数器	内部定时器、计数器各一个, 方便系统集成

操作功能	内置PID	普通PID	可以方便地构成简易闭环控制系统而不需附加PID控制器
		供水专用(需附件)	通过附件可以构成最多4泵切换的恒压供水系统,包括压力上下限报警、压力上下限制、睡眠/苏醒、定时供水等多种专用功能
	输入信号	启动信号	正传/反转/点动
		多段速控制/摆频运行	可通过端子设定16段速及摆频运行,有4种多段加减速时间
		故障停止	变频器关断输出,可外部故障复位
	输出信号	运行状态	过载报警、堵转、过电压、欠电压、变频器过热/运行/停止
		可编程故障及模拟输出	继电器输出 250VAC-3A,30VDC-1A; 可编程集电极开路输出/可编程继电器输出; 模拟输出 (0/2 ~ 10V、两路 0/4 ~ 20mA、频率 1K ~ 20KHZ)
监视		输出频率、电压、电流、转速、设定频率、直流母线电压、PID设定、PID反馈、温度、模拟输入输出、端子输入状态、运行时间累计、故障代码等	
操作		频率限制、频率跳跃、直流制动、转差补偿、反转防止、电流限幅、PID控制	
保护	变频器保护		过电压、欠电压、过电流、输入输出缺相、变频器过热、电机过热、硬件故障、外部设备故障、电流检测故障、接地故障、通信故障
	变频器报警		过流、过压、过载、
	LED显示		实时显示变频器的运行状态、各种参数、故障代码等信息
环境	使用场所		室内,不受阳光直射,无尘埃、腐蚀性气体、易燃易爆气体、油雾、水蒸汽、滴水或盐分
	海拔		低于1000米
	环境温度		-10 ~ +45°C [裸机为 -10 ~ +50°C]
	湿度		20 ~ 90%RH, 无水珠凝结
	振动		低于 5.9m/sec ² (=0.6g)
结构	存储温度		-20 ~ +60°C
	防护等级		IP20
	冷却方式		强制风冷
	安装方式		壁挂式,落地电控柜式

3.4.8 操作键盘安装尺寸

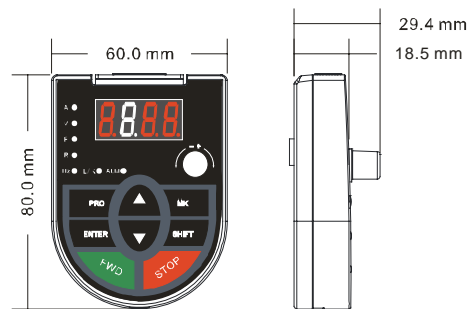


图 3-11 键盘尺寸图

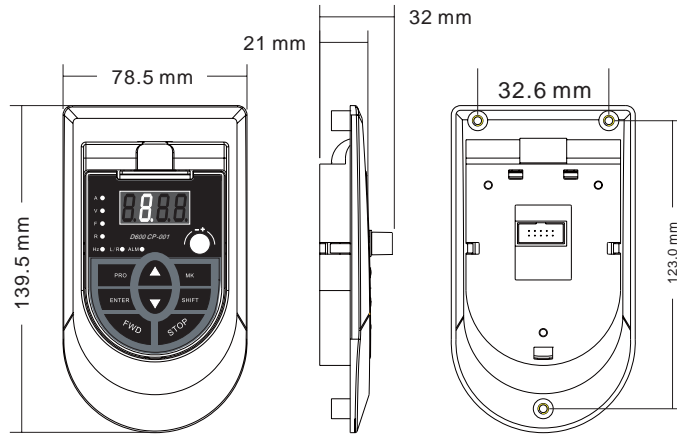


图 3-12 键盘及托盘尺寸图

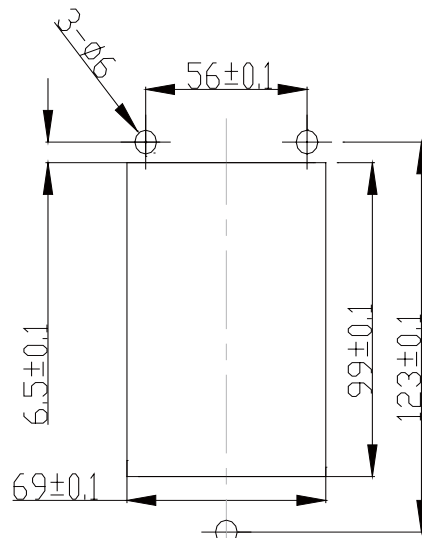





图 3-13 托盘安装尺寸图

3.5 变频器的接线

3.5.1 注意事项:

-  **危险** **DANGER** 确保电源完全切断 10 分钟以后，方可打开变频器面盖。
 确认主回路端子 P+, P- 之间的电压值在 36VDC 以下，方可进行内部配线
-  **注意** **WARNING** 核实变频器的额定输入电压是否与交流供电电源的电压一致。如输入电压等级不一致，将有可能导致变频器的损坏。
 请按顺序安装，即安装好主体后再接线以防出现电击事故或损坏变频器。
 变频器出厂前已通过耐压试验，用户不可再对变频器进行耐压试验。
 必须在供电电源与变频器之间连接无熔丝断路器，以免因变频器故障导致的事故扩大，损坏配电装置或造成火灾。
 务必将变频器的接地端子和电动机外壳连接到接地线。接地线应使用铜芯线，截面积在 4cm² 以上，接地电阻必须小于 10Ω。
-  **危险** **DANGER** 严禁将控制端子中 A、B、C 以外的端子接上交流 220V 电源，否则有损坏变频器的危险。
 严禁将交流电源接到变频器的输出端子 U、V、W 上，否则将会造成变频

3.5.2 变频器端子说明及配线

1、主回路端子

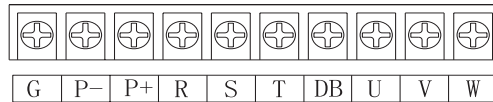


图 3-14 主回路端子图 (适于 D600-G4T0007 ~ G4T0022 机型) 塑胶外壳

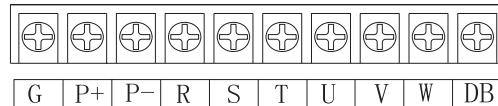


图 3-15 主回路端子图 (适于 D600-G4T0040 ~ G4T0150 机型) 塑胶外壳

表 3-17 主回路端子功能说明

端子标号	功能说明
R、S、T	交流电源输入端子，接三相 380V 交流电源
U、V、W	变频器输出端子，接三相交流电动机
P1、P+	直流电抗器连接端子，一端接 P1，另一端接 P+
P+、P-	制动组件连接端子，正极接 P+，负极接 P-
P+、DB	外置制动电阻连接端子，一端接 P+，另一端接 DB
G/PE	接地端子，接大地

2、制回路端子

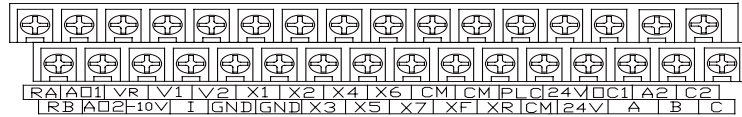


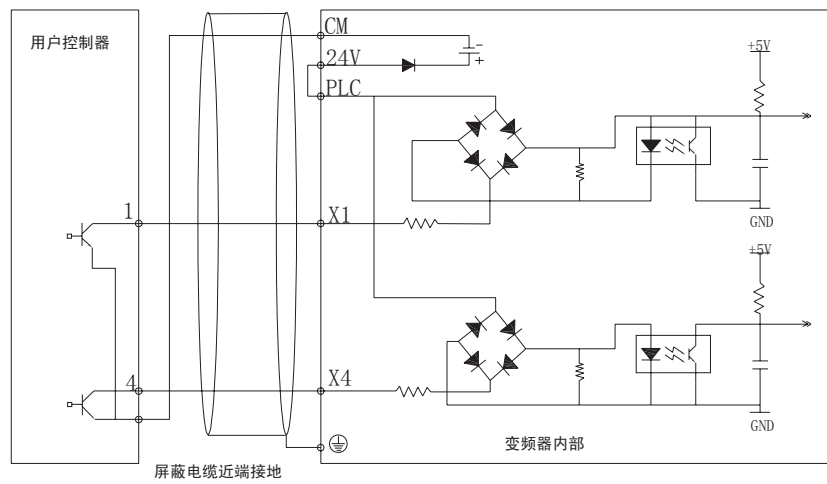
图 3-18 控制端子图

表 3-19 控制回路端子功能说明

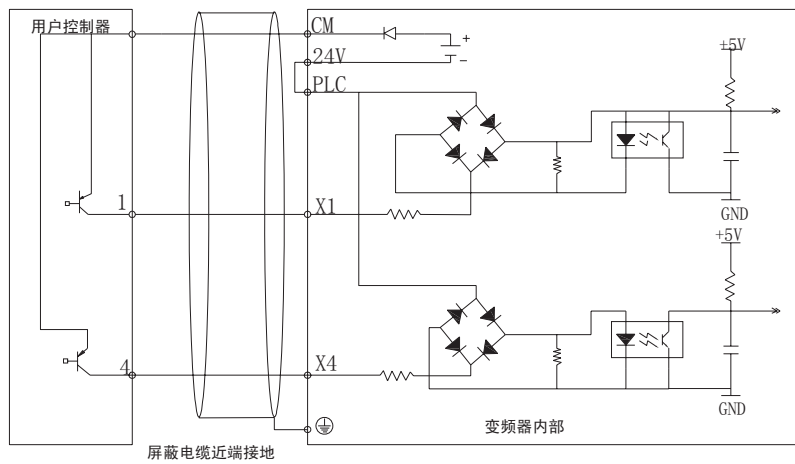
类别	端子标号	功能说明	电气规格	内部电路
运行控制端子	XF	XF - CM 之间短接时正转，开路时减速并停止	触点额定值： 250VAC-3A (=1) 250VAC-1A (=0.4) 30VDC-1A	
	XR	XR - CM 之间短接时反转，开路时减速并停止		
多功能输入端子	X1 X2 X3 X4 X5 X6	Xn (n=1, 2, 3, 4, 5, 6) - CM 之间短接时有效，其功能分别由参数 P.056 ~ P.061 设定	INPUT, 0 ~ 24V 电平信号，低电平有效，5mA	
	X7	X7 - CM 之间短接时有效，其功能由参数 P.062 设定	INPUT, 0 ~ 24V 电平信号，低电平或 0 ~ 24V 脉冲信号有效，5mA	
	RA	RS485 通讯接口端子		
	RB			

类别	端子标号	功能说明	电气规格	内部电路
输入输出端子	OC1	多功能可编程集电极开路输出 1 路, 可编程定义为多种功能的开关量输出端子, 参考地为 CM	OUTPUT, 最大负载电流 $I \leq 50\text{mA}$	
	A2、C2	多功能可编程继电器输出, 可进行多种功能定义, 起定义项目与 OC1 相同	触点额定值: 250VAC-3A ($\text{COS}\varphi=1$) 250VAC-1A ($\text{COS}\varphi=0.4$) 30VDC-1A	
	A B C			
	V1	模拟电压信号输入 1, 参考地为 GND	INPUT, 0 ~ 10V 直流电压	
	V2	模拟电压信号输入 2, 参考地为 GND	INPUT, 10V ~ -10V 直流电压	
	I	模拟电流信号输入, 参考地为 GND	INPUT, 0 ~ 20mA (4 ~ 20mA) 直流电流	
	A01 A02	多功能可编程模拟电压 (0~10V) 输出, 电流输出 (0~20mA), 参考地为 GND	OUTPUT, 0 ~ 10V 直流电压	
电源接口	24V	24VDC 电源输出 (控制电源)	24VDC-100mA	
	CM	24VDC 电源的地端子		
	VR	可编程电源输出, 可作外部模拟给定电源	5VDC/10VDC, 由 JP1 跳线选择	
	-10V	-10VDC 电源输出		
	GND	可编程电源的地端子		
	PLC	多功能输入端子公共端		

使用变频器内部P24V电源，外部控制器为NPN型灌电流接线方式

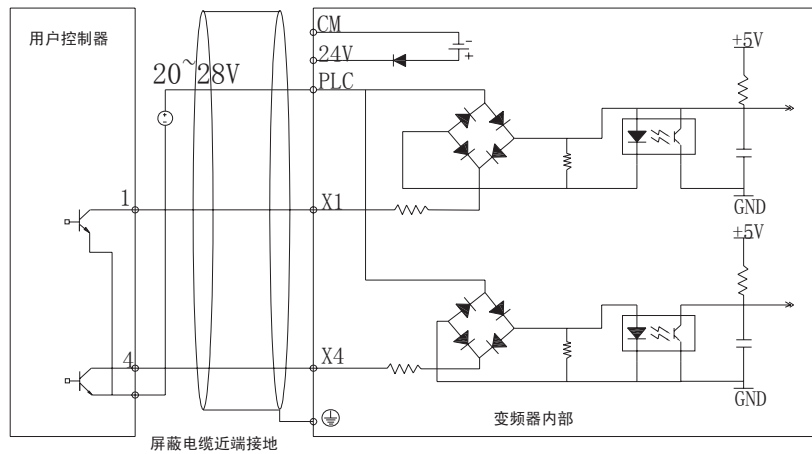


使用变频器内部P24V电源，外部控制器为PNP型拉电流接线方式

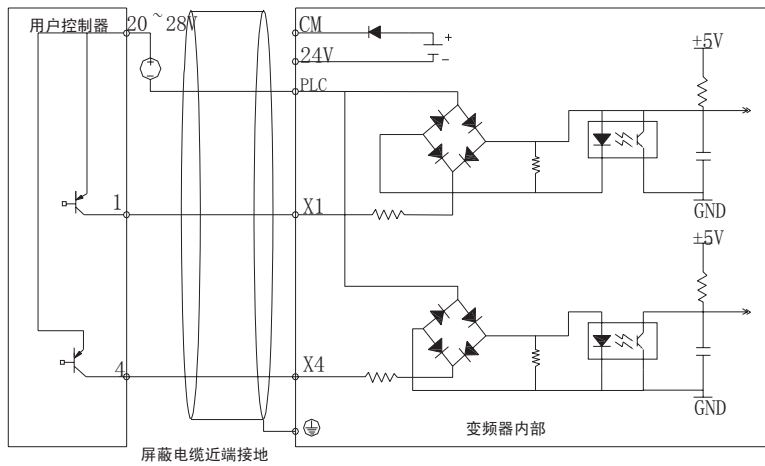


注：使用变频器内部P24V电源务必通过
内置跳线JP1设置为PLC与P24V短接

使用外部电源，外部控制器为NPN型灌电流接线方式



使用外部电源，外部控制器为PNP型拉电流接线方式



注：使用外部电源时，务必通过内置跳线JP1
设置为PLC独立，JP1跳线位置是2-3

3、控制板端口配置及跳线设置

变频器投入使用前，应正确设置控制板上所有跳线端子，并确保各端口连线不松动或脱落，各跳线端子和端口位置如图 3-20 所示。

(一般情况下，厂家已设置好请用户不要随意更改)

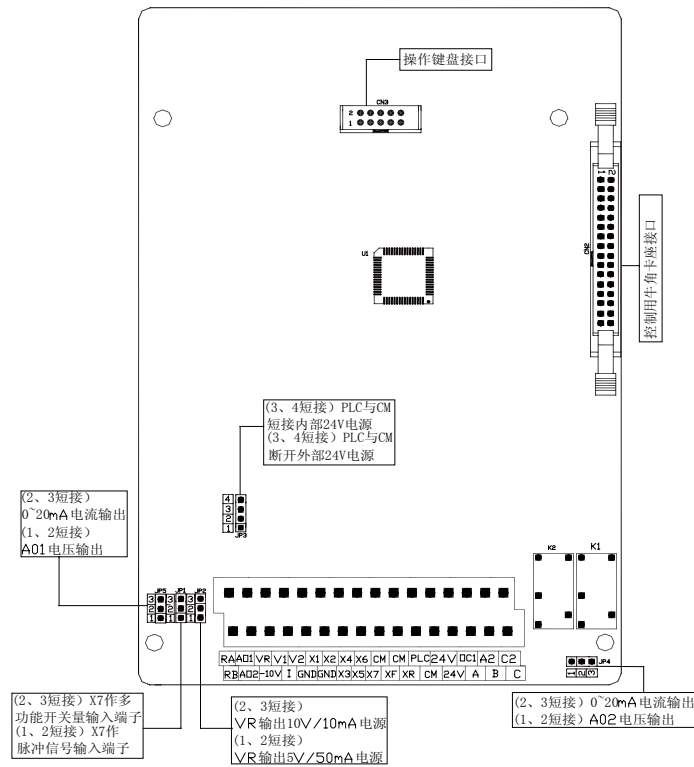


图 3-20 D600-G4T015KW 以上机型控制板 (金属壳体)

3.6 变频器的基本配线图

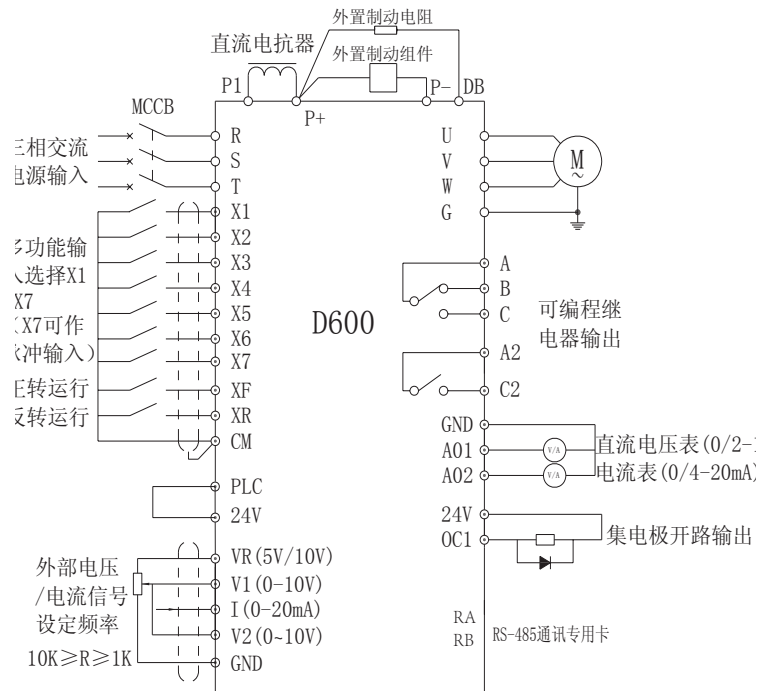


图 3-21 基本配线图

- ☒ 集电极开路输出端子所接负载若为感性负载（如继电器线圈），务必在负载的两端并接续流二极管。
- ☒ 变频器或控制柜内的控制线距离动力电缆至少 100mm 以上，绝对不可放在同一导线槽内；如果信号线必须穿越动力电缆，二者应保持正交（90° 夹角）。控制线一定要采用屏蔽双绞线，且屏蔽层和端子的 GND 相连，动力电缆最好采用铠装屏蔽电缆。
- ☒ 由于变频器不可避免存在较强的电磁干扰，这会对处在同一环境中的各种电气设备，电气仪表造成不良影响。为了抑制干扰，可以将变频器的输出电缆套入接地的金属管道中，或采用铠装的屏蔽电缆，并将铠甲屏蔽层接地。另外，在输出电路上加套磁环也可以有效抑制干扰。

3.7 变频器系统配线图

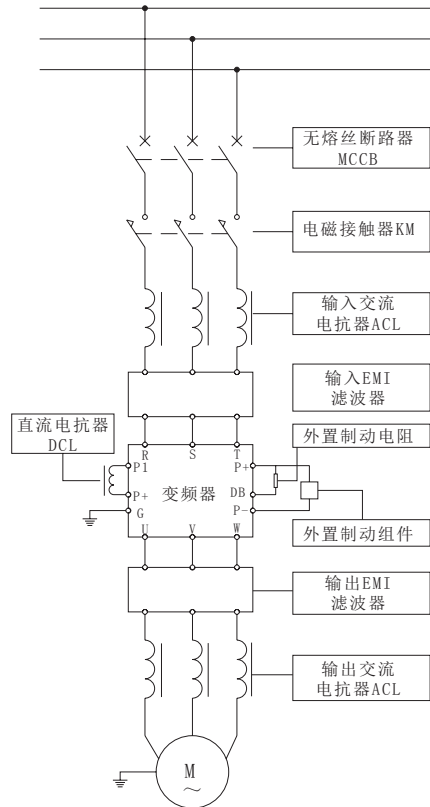


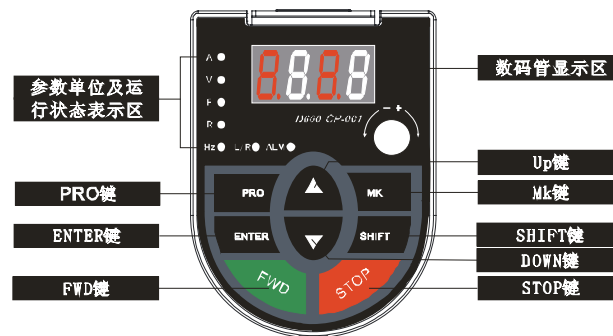
图 3-22 变频器与选配器的连接

- ☒ 断路器有过流保护作用，可避免后接设备故障范围扩大，安装时须注意断路器的容量。
- ☒ 电磁接触器用在变频器故障时切断主电源，并防止掉电或故障后的再起动。
- ☒ 输入交流电抗器能降低三相交流电源不平衡所带来的影响，提高变频器输入端的功率因数，降低变频器因接入大容量电机对整流电路造成的损害。出现下述情况之一时，有必要配置交流电抗器：
 - ① 电源不平衡度超过 3%；
 - ② 电源容量至少为 500KVA，且大于变频器容量的十倍；
 - ③ 功率因数补偿电容的通断或其他原因导致电网电压突然变化。
- ☒ 建议安装 3%（额定电流下电压降落）电抗器。
- ☒ 输入、输出 EMI 滤波器用来减小来自电网或变频器产生的电磁或射频干扰。
- ☒ 制动组件用来消耗某些位能或惯性较大负载向变频器回馈的能量，避免因泵升电压过高导致变频器跳闸，同时亦可起快速停机的作用。
- ☒ 输出交流电抗器可以有效滤除变频器输出电流中的高次谐波分量，抑制因高次谐波引起的电磁干扰。同时可以改善电流波形，减小电机运行噪音和温升，提高电动机运行的稳定性。另外，当电机电缆较长时，为了避免因电缆分布电容引起的漏电流的影响，也有必要装设输出交流电抗器。

第四章 操作说明

4.1 操作说明

4.1.1 键盘说明



4.1.2 各功能键说明

按键图形	按键名称	功能说明
	PRO	编程键：用于各种状态的切换
	ENTER	功能 / 数据键：用于读取参数值或确认数据写入有效
	SHIFT	移位键：数据变更时，可以选定数据的修改位，在监控状态下，可切换显示状态参数。
	UP	递增键：数据或参数码的递增，按住不动，可增加向上修改的速度。
	DOWN	递减键：数据或参数码的递减，按住不动，可增加向下修改的速度。
	FWD	运行键：在键盘操作方式下，用于运行操作，默认为正转运行。
	MK	可编程多功能键：点动键，远程本地切换控制键。
	STOP	停止 / 复位键：在运行状态时，此键用于停止运行操作，故障报警状态时，用于清除故障，复位变频器。
	电位器	运行指令给定

4.1.3 状态指示灯功能说明

Hz：当 LED 显示内容为频率数据时，该指示灯亮。

A：当 LED 显示内容为电流数据时，该指示灯亮。

V：当 LED 显示内容为电压数据时，该指示灯亮。

F：当变频器处于正转运行时，该指示灯亮。

R：当变频器处于反转运行时，该指示灯亮。

ALM：当变频器限流运行或限压运行时，该指示灯亮。

L/R：本地 / 远程控制灯，远程控制时灯亮。

4.1.4 操作键盘的工作模式及显示状态

操作键盘根据显示内容和接受指令的不同，可分为 5 种工作模式：

① 状态监控模式：

状态监控模式是操作键盘在大多数情况下的工作模式，在任何情况下，只要连续 1 分钟无按键输入，操作键盘都会自动回到状态监控模式。

② 监控参数查看模式：

在该模式下，按▲/▼键可以选择需要监控的状态。

③ 功能参数查看模式：

在该模式下，按▲/▼键或配合 SHIFT 键可以选择需要查看或修改的功能参数。

④ 功能参数待修改模式：

⑤ 数字设定频率的待修改模式：

当 P.001 选择为键盘数字设定 (0) 时，在状态监控模式下，按▲/▼键可以进入该模式并进行修改。

4.1.5 操作键盘的使用

① 监控参数的更改 (将 d-00 改为 d-29)

方法一：

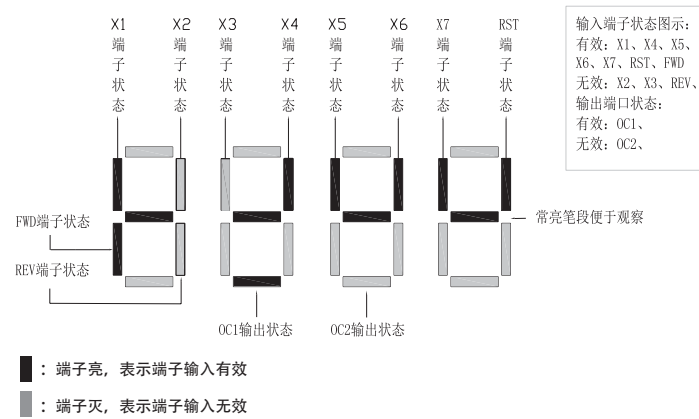
方法一：

操作步骤	LED 显示	状态指示	操作步骤	LED 显示	状态指示
操作前的初始模式	0	Hz 灯亮	操作前的初始模式	0	Hz 灯亮
按 [PRO] 键进入监控参数查看模式	d-00	Hz 灯亮	按 [PRO] 键进入监控参数查看模式	d-00	Hz 灯亮
连续按 [▲] 键	d-29	V 灯亮	连续按 [▲] 键	d-09	V 灯亮
按 [ENTER] 键进入监控模式	1000	Hz 灯亮	按 [ENTER] 键二次	d-09	V 灯亮
			按 [▲] 键一次	d-29	V 灯亮
			按 [ENTER] 键进入监控模式	1000	Hz 灯亮

② 功能码参数值的更改 (将 P.003 的参数值从 50.00Hz 改为 25.00Hz)

操作步骤	LED 显示	状态指示
操作前的初始模式	0	Hz 灯亮
按 [PRO] 键二次	P.000	
连续按 [▲] 键	P.003	Hz 灯亮
按 [ENTER] 键进入功能参数待修改模式	50.00	Hz 灯亮
连续按 [▼] 键	25.00	Hz 灯亮
按 [ENTER] 键将数据写入	P.003	Hz 灯亮
按 [PRO] 键回到监控模	0	Hz 灯亮

③ 参数 d-11,d-24 显示符号与外部输入端子状态的对应关系如下：



4.2 简单运转

接线及电源检查确认无误后，合上变频器输入侧交流电源的空气开关，给变频器通电，变频器操作键盘首先显示“P.OFF”，接着 LED 显示频率值“0”，此时 HZ 状态指示灯亮，则表明变频器初始化完毕。若操作键盘无显示，则表明上电失败，请先断开电源输入侧的空气开关，再检查失败原因。

☒ 检查时请断开电源，以防触电发生人身意外及财产损失。

简单运行结束后，请对照检查：

- ☒ 电机旋转方向是否正确；
- ☒ 在加 / 减速运行时，变频器是否有跳闸现象；
- ☒ 运行过程中，观察转速和频率值是否正确；
- ☒ 电机是否有异常的振动和噪音；

如出现以上情况，请参照本手册对应的具体功能说明进行调整或寻求服务。

第五章 参数功能介绍

5.1 参数表

变频器参数的出厂设定值可完成最基本的调速运行，按照负载及操作的要求来设定必要的参数。

第一列：分类功能组参数的类别；

第二列：功能代码编号；

第三列：功能代参数名称；

第四列：功能参数的调节范围；

第五列：功能参数最小单位；

第六列：出厂设定是变频器出厂时的缺省设定，也是变频器初始化后的设定值；

第七列：功能参数的更改属性；

“√” 表示该参数的设定值在变频器处于停机、运行状态时，均可更改。

“×” 表示该参数的设定值在变频器处于停机状态时可以更改，而在运行状态时，不可更改。

“-” 表示该参数是“厂家保留参数”，不能更改。

第八列：通信地址代表本功能参数在与上位机通信过程中被寻址的地址。

表 5-1 D600 变频器参数表

分类	功能代码	名称	设定范围	最小单位	出厂设定	运行更改	通信地址
基本功能参数	P.000	运行命令方式选择	0: 键盘控制 1: 外部控制端子 (键盘 STOP 无效) 2: 串行通信端口 (键盘 STOP 无效) 3: 外部控制端子 (键盘 STOP 有效) 4: 串行通信端口 (键盘 STOP 有效)	1	0	√	0
	P.001	频率设定选择通道	0: 操作键盘数字频率设定 1: 操作键盘电位器设定 2: 端子模拟电压信号 V1 设定 3: 端子模拟电压信号 V2 设定 4: 端子模拟电流信号 I 设定 5: 端子功能 — 递增、递减设定 6: X7 端子功能 — 脉冲信号设定 7: 串行通信 RS485 端口 8: X 端子组合功能选择 9: 组合设定 10: 端子功能 — 递增、递减设定 (断电可存储) 11~15: 保留	1	1	√	1
	P.002	数字预置频率设定	0.00Hz ~ 上限频率	0.01Hz	0.0Hz	√	2
	P.003	输出上限频率	下限频率 ~ 500.0Hz	0.01	50.00	√	3
	P.004	输出下限频率	0.00Hz ~ 输出上限频率	0.01Hz	0.0Hz	√	4
	P.005	下限频率运行模式	0: 停止 1: 按下限频率运行	1	0	×	5
	P.006	加速时间 1	0.1 ~ 6000.0s	0.1s	机型设定	√	6

分类	功能代码	名称	设定范围	最小单位	出厂设定	运行更改	通信地址
基本功能参数	P.007	减速时间 1	0.1 ~ 6000.0s	0.1s	机型设定	✓	7
	P.008	加减速方式	0: 直线, 1: S 曲线	1	0	✓	8
	P.009	XF/XR 运行控制方式	0: 两线控制模式 1 1: 两线控制模式 2 2: 三线控制模式	1	0	×	9
	P.010	转向控制	0: 与设定方向一致 1: 与设定方向相反 2: 反转防止	1	0	✓	10
	P.011	负载类型	0: G 型 恒转矩负载通用型 1: P 风机、泵类等平稳型	1	0	×	11
	P.012	MK 功能键选择	0: 反转控制 1: 点动控制 2: 远程本地切换控制	1	0	✓	12
	P.013	转速显示系数	0.01~100.0	0.01	1.00	✓	13
	P.014	监控项目选择	0~19	1	0	✓	14
	P.015	载波频率	1.5KHz ~ 15KHz	0.1	P3KHz/ G1.5KHz	✓	15
	P.016	参数写入保护	0: 可写 1: 只读	1	0	✓	16
	P.017	数据恢复出厂值 / 清除现存故障记录	0: 无任何动作 1: 清除现存故障记录 2: 参数数据恢复出厂值	1	0	×	17
V / F 曲线设定	P.018	V/F 曲线类型选择	0: 恒转矩曲线 1: 1.5 次幂降转矩曲线 2: 2 次幂降转矩曲线 3: 多点自定义 V/F 曲线	1	0	×	18
	P.019	转矩补偿	0 ~ 20% (0 为自动补偿)	1%	机型设定	✓	19
	P.020	最大输出电压	400V 1 ~ 500V	1V	380	×	20
			200V 5 ~ 250V	1V	220		
	P.021	基本运行频率	5.00 ~ 上限频率	0.01Hz	50.00Hz	×	21
	P.022	V/F 频率点 3	P.024 ~ P.021	0.01	0.0	×	22
	P.023	V/F 电压点 3	P.025 ~ 100.0 %	0.1	0.0	×	23
	P.024	V/F 频率点 2	P.026 ~ P.022	0.01	0.0	×	24
	P.025	V/F 电压点 2	P.027 ~ P.023	0.1	0.0	×	25
	P.026	V/F 频率点 1	0.0 ~ P.024	0.01	0.0	×	26
P.027	V/F 电压点 1	P.019 ~ P.025	0.1	0.0	×	27	
P.028	保留					28	
模拟量 / 脉冲输入设定	P.029	端子电压 V1 输入下限	0.0V ~ [P.030]	0.01V	0.0V	✓	29
	P.030	端子电压 V1 输入上限	[P.029] ~ 10.0V	0.01V	10.0V	✓	30
	P.031	端子电压 V1 输入增益	0.01 ~ 10.00	0.01	1.00	✓	31
	P.032	端子电压 V2 输入下限	-10.0V~[P.033]	0.1	0.0	✓	32
	P.033	端子电压 V2 输入上限	[P.032]~10.0V	0.1	10.0	✓	33
	P.034	端子电压 V2 输入增益系数	0.01~10.00	0.01	1.00	✓	34

D600 第五章 参数功能介绍

分类	功能代码	名称	设定范围	最小单位	出厂设定	运行更改	通信地址
模拟量 / 脉冲输入设定	P.035	端子电压 V2 输入零点偏置	-1.00~1.00V	0.01	0.0	✓	35
	P.036	端子电压 V2 双极性控制	0: 无效 1: 有效	1	0	✓	36
	P.037	端子电压 V2 输入双极性控制零点滞环宽度	0.00~1.00V	0.01	0.20	✓	37
	P.038	端子电流输入 I 下限电流	0.0mA ~ [P.039]	0.01mA	4.0mA	✓	38
	P.039	端子电流输入 I 上限电流	[P.038] ~ 20.0mA	0.01mA	20.0mA	✓	39
	P.040	端子电流 I 输入增益系数	0.01~10.00	0.01	1.00	✓	40
	P.041	X7 端子脉冲输入下限频率	0.0KHz~[P.042]	0.01	0.0	✓	41
	P.042	X7 端子脉冲输入上限频率	[P.041]~50.00KHz	0.01	10.0	✓	42
	P.043	X7 端子脉冲输入增益系数	0.01~5.00	0.01	1.00	✓	43
	P.044	输入下限对应频率	0.0 ~ 上限频率	0.01	0.0	✓	44
	P.045	输入上限对应频率	0.0 ~ 上限频率	0.01	50.00	✓	45
	P.046	模拟输入信号滤波时间常数	0.01 ~ 5.0s	0.01s	0.5s	×	46
	P.047	抑制模拟输入摆动系数	0 ~ 30	1	3	✓	47
	频率组合	P.048	频率输入通道组合	参见功能详细说明 (第 56 页)	1	101	×
模拟量输出设定	P.049	模拟输出 A02 设定	0: 输出频率 1: 输出电流 2: 输出电压 3: 电机转速 4: PID 设定 5: PID 反馈 6: 面板电位器 7: 面板数字设定 8: 外部 V1 9: 外部 V2 10: 外部 I1 11: 外部脉冲	1	0	✓	49
	P.050	模拟输出 A01 设定		1	0	✓	50
	P.051	模拟输出 A02 下限	0.0 ~ P.052	0.1	0.0	✓	51
	P.052	模拟输出 A02 上限	0.0 ~ 10.0V	0.1	10.0	✓	52
	P.053	模拟输出 A01 下限	0.0 ~ P.054	0.1	2.0	✓	53
	P.054	模拟输出 A01 上限	0.0 ~ 10.0V	0.1	10.0	✓	54
	P.055	保留				✓	55

分类	功能代码	名称	设定范围	最小单位	出厂设定	运行更改	通信地址
开关量输入设定	P.056	输入端子 X1 功能选择 (0~28)	0: 控制端闲置 1: 多段速控制端子 1 2: 多段速控制端子 2 3: 多段速控制端子 3 4: 多段速控制端子 4	1	1	×	56
	P.057	输入端子 X2 功能选择 (0~28)	5: 正转点动控制 6: 反转点动控制 7: 自由停机控制 8: 外部设备故障输入	1	2	×	57
	P.058	输入端子 X3 功能选择 (0~28)	9: 加减速时间选择端 1 10: 加减速时间选择端 2 11: 频率递增控制 (UP) 12: 频率递减控制 (DW)	1	3	×	58
	P.059	输入端子 X4 功能选择 (0~28)	13: 频率设定通道选择端子 1 14: 频率设定通道选择端子 2 15: 频率设定通道选择端子 3	1	4	×	59
	P.060	输入端子 X5 功能选择 (0~28)	16: 简易 PLC 暂停 17: 三线式运转控制 18: 直流制动控制 19: 内部定时器触发端 20: 内部定时器复位端	1	6	×	60
	P.061	输入端子 X6 功能选择 (0~29)	21: 内部计数器清零端 22: 闭环控制失效 23: 外部复位输入 24: 运行命令切换	1	7	×	61
	P.062	输入端子 X7 功能选择 (0~30)	25: 端子电压 V1 与电流 I 切换 26: 键盘 / 端子频率给定源切换 27~28 保留 29: 内部计数器时钟端 30: 外部脉冲输入	1	30	×	62
开关量输出设定	P.063	OC1 输出设定	0: 变频器运转中 1: 频率到达 2: 频率水平检测信号 (FDT1) 3: 频率水平检测信号 (FDT2) 4: 过载报警 1 5: 保留 6: 外部故障停机		0		63
	P.064	继电器 M2 输出设定 (A2、C2)	7: 输出频率到达上限 8: 输出频率到达下限 9: 变频器欠压停机 10: 变频器零转速运行中 11: PLC 运行过程中 12: PLC 运行一个周期结束 13: PLC 运行一个阶段结束 14: PLC 运行结束		2		64
	P.065	继电器 M1 输出选择 (A、B、C)	15: 内部定时器时间到 16: 内部计数器终值到达 17: 内部计数器指定值到达 18: 压力上限报警 19: 压力下限报警 20: 变频器故障 21~25: 保留	1	20	✓	65
	P.066	频率到达检出幅度	0.0.0~20.00Hz	0.01	5.00	✓	66
	P.067	频率检测水平设定 1 (FDT)	0.0~ 上限频率	0.01	10.00	✓	67
	P.068	频率检测输出延迟时间	0.0~20.0 秒	0.1	2.0	✓	68

分类	功能代码	名称	设定范围	最小单位	出厂设定	运行更改	通信地址
	P.069	频率检测水平设定2 (FDT)	0.0~ 上限频率	0.01	10.00	✓	69
	P.070	频率检测输出延迟时间	0.0~20.0 秒	0.1	2.0	✓	70
计数器	P.071	保留					71
	P.072	过载报警水平	50~200(%)	1	110	×	72
	P.073	过载报警延迟时间	0.0~20.0 秒	0.1	2.0	✓	73
	P.074	内部定时器设定值	0.0~6000 秒	0.1	0.0	×	74
	P.075	内部计数器终值设定	1~60000	1	1	×	75
	P.076	内部计数器指定值设定	1~60000	1	1	×	76
辅助运行参数	P.077	起动方式选择	0: 由启动频率起动 1: 先制动,再起动 2: 转速追踪起动	1	0	×	77
	P.078	启动频率	0.0~10.00Hz	0.01	0.50	✓	78
	P.079	启动频率持续时间	0.0~20.0 秒	0.1	0.0	×	79
	P.080	起动时的直流制动电压	0~15(%)	1	0	×	80
	P.081	起动时的直流制动时间	0.0 ~ 20.0 秒	0.1	0.0	×	81
	P.082	停机方式	0: 减速 1: 自由停止	1	0	✓	82
	P.083	停机时直流制动起始频率	0.0~15.00Hz	0.01	3.00	✓	83
	P.084	停机时直流制动动作时间	0.0~20.0 秒	0.1	0.0	×	84
	P.085	停机时直流制动电压	0~15(%)	1	5	×	85
	P.086	电流限制水平	110%~200%	1	150	✓	86
	P.087	转差频率补偿	0 ~ 150 (%)	1	0	×	87
	P.088	自动节能运行	0: 不动作, 1: 动作	1	0	×	88
	P.089	自动稳压	0: 不动作, 1: 动作 2: 仅减速时不动作	1	0	×	89
	P.090	制动单元使用率	0~100	1	25	×	90
	P.091	制动起始电平阈值	620~720	1	650	✓	91
	P.092	正反转死区时间	0.0~5.0 秒	1	0	×	93
	P.093	停电再起启动设置	0: 不动作, 1: 动作	1	5S	×	94
	P.094	停电再起启动等待时间	0.0~100 秒	1	0	×	95
	P.095	故障自恢复次数	0, 1, 2	1	5	×	96
	P.096	故障自恢复间隔时间	2.0 ~ 20.0 S	1	5	×	96
P.097	电机过载保护系数	50~110 (%)	1	110	×	97	
P.098	点动频率	0.0~ 上限频率	0.01	5.00	✓	98	
P.099	加速时间 2	0.0 ~ 6000.0s	0.1s	机型给定	✓	99	
P.100	减速时间 2	0.0 ~ 6000.0s	0.1s	机型给定	✓	100	

分类	功能代码	名称	设定范围	最小单位	出厂设定	运行更改	通信地址
	P.101	加速时间 3	0.0 ~ 6000.0s	0.1s	机型给定	✓	101
	P.102	减速时间 3	0.0 ~ 6000.0s	0.1s	机型给定	✓	102
	P.103	加速时间 4/ 点动加速时间	0.0 ~ 6000.0s	0.1s	机型给定	✓	103
	P.104	减速时间 4/ 点动减速时间	0.0 ~ 6000.0s	0.1s	机型给定	✓	104
	P.105	可编程多段速运行设置	LED (十位) : PLC 时间单位; 0: 秒 1: 分钟, LED (个位) : PLC 动作模式 0: 不动作 1: 单循环 2: 连续循环 3: 保持最终值 4: 摆频运行 5: 单循环停机模式 6: 连续循环停机模式 7: 保持最终值停机模式 8/9: 保留	1	0	×	105
简易 P L C 多 段 速	P.106	多段速频率 1	0.0 ~ 上限频率	0.01	35.00	✓	106
	P.107	多段速频率 2	0.0 ~ 上限频率	0.01	15.00	✓	107
	P.108	多段速频率 3	0.0 ~ 上限频率	0.01	3.00	✓	108
	P.109	多段速频率 4	0.0 ~ 上限频率	0.01	20.00	✓	109
	P.110	多段速频率 5	0.0 ~ 上限频率	0.01	25.00	✓	110
	P.111	多段速频率 6	0.0 ~ 上限频率	0.01	30.00	✓	111
	P.112	多段速频率 7	0.0 ~ 上限频率	0.01	35.00	✓	112
	P.113	多段速频率 8	0.0 ~ 上限频率	0.01	40.00	✓	113
	P.114	多段速频率 9	0.0 ~ 上限频率	0.01	45.00	✓	114
	P.115	多段速频率 10	0.0 ~ 上限频率	0.01	50.00	✓	115
	P.116	多段速频率 11	0.0 ~ 上限频率	0.01	40.00	✓	116
	P.117	多段速频率 12	0.0 ~ 上限频率	0.01	30.00	✓	117
	P.118	多段速频率 13	0.0 ~ 上限频率	0.01	20.00	✓	118
	P.119	多段速频率 14	0.0 ~ 上限频率	0.01	10.00	✓	119
	P.120	多段速频率 15	0.0 ~ 上限频率	0.01	5.00	✓	120
	P.121	阶段 1 运行时间	0.1~6000 时间单位	0.1	10.0	×	121
	P.122	阶段 1 运行方向	0: 正转, 1: 反转	1	0	✓	122
	P.123	阶段 1 加减速时间	0.1~6000 时间单位	0.1	10.0	✓	123
P.124	阶段 2 运行时间	0.0~6000 时间单位	0.1	10.0	×	124	
P.125	阶段 2 运行方向	0: 正转, 1: 反转	1	0	✓	125	
P.126	阶段 2 加减速时间	0.1~6000 时间单位	0.1	10.0	✓	126	
P.127	阶段 3 运行时间	0.0~6000 时间单位	0.1	10.0	×	127	
P.128	阶段 3 运行方向	0: 正转, 1: 反转	1	0	✓	128	
P.129	阶段 3 加减速时间	0.1~6000 时间单位	0.1	10.0	✓	129	
P.130	阶段 4 运行时间	0.0~6000 时间单位	0.1	10.0	×	130	
P.131	阶段 4 运行方向	0: 正转, 1: 反转	1	0	✓	131	
P.132	阶段 4 加减速时间	0.1 ~ 6000 时间单位	0.1	10.0	✓	132	

D600 第五章 参数功能介绍

分类	功能代码	名称	设定范围	最小单位	出厂设定	运行更改	通信地址
简易 P L C 多 段 速	P.133	阶段 5 运行时间	0.0 ~ 6000 时间单位	0.1	10.0	×	133
	P.134	阶段 5 运行方向	0: 正转, 1: 反转	1	0	✓	134
	P.135	阶段 5 加减速时间	0.1 ~ 6000 时间单位	0.1	10.0	✓	135
	P.136	阶段 6 运行时间	0.0 ~ 6000 时间单位	0.1	10.0	×	136
	P.137	阶段 6 运行方向	0: 正转 1: 反转	1	0	✓	137
	P.138	阶段 6 加减速时间	0.1 ~ 6000 时间单位	0.1	10.0	✓	138
	P.139	阶段 7 运行时间	0.0~6000 时间单位	0.1	10.0	×	139
	P.140	阶段 7 运行方向	0: 正转 1: 反转	1	0	✓	140
	P.141	阶段 7 加减速时间	0.0 ~ 6000 时间单位	0.1	10.0	✓	141
跳 跃 频 率	P.142	跳跃频率 1	下限频率~上限频率	0.01	0.00	✓	142
	P.143	跳跃频率 1 范围	0.00 ~ 5.00Hz	0.01	0.00	✓	143
	P.144	跳跃频率 2	下限频率~上限频率	0.01	0.00	✓	144
	P.145	跳跃频率 2 范围	0.00 ~ 5.00Hz	0.01	0.00	✓	145
P I D 参 数	P.146	内置 PID 控制	0: 无 PID 控制 1: 普通 PID 控制 2: 单泵恒压供水 PID	1	0	×	146
P I D 参 数	P.147	PID 设定通道选择	0: 键盘电位器 1: 键盘数字设定 2: 端子电压信号 V1 3: 端子电压信号 V2 4: 端子电流信号 5: 端子脉冲信号 6: RS485 接口设定	1	0	×	147
	P.148	PID 反馈通道选择	0: 端子电压输入 V1 1: 端子电流输入 2: 端子脉冲输入 3: 端子电压输入 V 2	1	3	×	148
	P.149	反馈信号特性	0: 正特性 1: 逆特性	1	0	×	149
	P.150	反馈通道增益	0.01~10.00	0.01	1.00	✓	150
	P.151	PID 设定、反馈显示系数	0.01~100.0	0.01	1.00	✓	151
	P.152	PID 控制器结构选择	0: 比例 1: 积分 2: 比例积分 3: 比例积分微分	1	2	×	152
	P.153	比例增益	0.0~5.00	0.01	0.3	✓	153
	P.154	积分时间常数	0.1~100	0.1	4.0	✓	154
	P.155	微分增益	0.0~5.0	0.1	0.0	×	155
	P.156	采样周期	0.01~1.00 秒	0.01	0.10	✓	156
	P.157	允许偏差限值	0~20(%)	1	0	✓	157
	P.158	PID 反馈量断线检测阈值	0.0~20.0 (%)	0.1	0.0	✓	158
	P.159	PID 反馈量断线动作选择	0: 停机 1: 按数字设定频率运行 2: 按上限频率运行 3: 按上限频率的一半运行	1	0	✓	159

分类	功能代码	名称	设定范围	最小单位	出厂设定	运行更改	通信地址
恒压供水参数	P.160	远传压力表量程	0.001~20.00	0.001	1.000	✓	160
	P.161	报警下限压力	0.001~[P.162]	0.001	0.0	✓	161
	P.162	报警上限压力	[P.161]~[P.160]	0.001	1.000	✓	162
	P.163	下限压力限定值	0.001~[P.164]	0.001	0.0	✓	163
	P.164	上限压力限定值	[P.163]~[P.160]	0.001	1.000	✓	164
	P.165	苏醒阀值	0.001~[P.164]	0.001	0.0	✓	165
	P.166	睡眠阀值	[P.165]~[P.160]	0.001	1.000	✓	166
恒压供水参数	P.167	泵切换判断时间	0.1~1000.0 秒	0.1	300S	✓	167
	P.168	电磁开关延迟时间	0.1~10.0 秒	0.1	0.5	×	168
	P.169	多泵运行方式	0: 按固定顺序切换 1: 定时轮换	1	0	✓	169
	P.170	定时轮换间隔时间	0.5~100.0 小时	0.1	5.0	✓	170
	P.171	定时供水时间	0.5~24.0 小时	0.1	24.0	✓	171
	P.172	再次起动作间隔时间	0.5~24.0 小时	0.1	24.0	✓	172
	P.173	保留				×	173
RS485 通讯设定	P.174	保留				×	174
	P.175	本机地址	0~31 (0: 本机为主机)	1	1	×	175
	P.176	数据格式	0: 无校验 1: 偶校验 2: 奇校验	1	0	×	176
	P.177	波特率	0: 1200bps 1: 2400bps 2: 4800bps 3: 9600 bps 4: 19200bps	1	3	×	177
	P.178	RS485 断线动作模式	0: 停机, 1: 维持现有状态	1	0	✓	178
	P.179	本机应答时间	0~1000ms	1	5	✓	179
	P.180	联动设定比例	0.10~10.0	0.01	1.00	✓	180
系统参数	P.181	保留					
	P.182	跳跃频率 3	下限频率~上限频率	0.01	0.00	✓	182
	P.183	跳跃频率 3 范围	0.00 ~ 5.00Hz	0.01	0.00	✓	183
	P.184	过载过热方式	0: 封锁输出 1: 限流运行、报警	1	0	×	184
	P.185	保留				×	185
	P.186	保留				×	186
系统参数	P.187	欠压保护水平 (直流母线电压)	AC380V: 300V~480V AC220V: 180V~240V	1	AC380V: 380V AC220V: 200V	×	187
	P.188	过压限制动作水平 (直流母线电压)	AC380V:660V~760V AC220V:330V~380V	1	AC380V: 720V AC220V: 360V	×	188
	P.189	电流限幅水平	120~220(%)	1	190	×	189
P.190	输出缺相 (保留)	0: 无效 1: 有效	1	0	×	190	

分类	功能代码	名称	设定范围	最小单位	出厂设定	运行更改	通信地址
系统参数	P.191	输入缺相	0: 无效 1: 有效	1	0	×	191
	P.192	运行监控项目选择2	0~19	1	0	√	192
	P.193	运行监控项目选择3	0~19	1	0	√	193
	P.194	运行监控项目循环数量	1~3	1	1	√	194
	P.195	停机监控项目选择	0~19	1	0	√	195
	P.196	热保护温度设定	75.0~90.0	1	85.0	×	196
	P.197	电流显示系数	0.5~2.0	1	1.0	√	197
	P.198	PID 反馈断线判断时间 S	1~100	0.1	5.0	×	198
	P.199	保留					
	P.200	程序版本	3000	1	3000	×	198

5.2 监控参数

表 5-2 监控参数表

功能代码	名称	最小单位	通讯地址	功能代码	名称	最小单位	通讯地址
d-00	输出频率	0.01Hz	219	d-17	X7 端子脉冲输入		236
d-01	设定频率	0.01Hz	220	d-18	模拟输出 A02	0.01	237
d-02	输出电流	0.1A	221	d-19	模拟输出 A01	0.01	238
d-03	输出电压	1V	222	d-20	第一次故障代码		239
d-04	电机转速	1Rpm	223	d-21	第二次故障代码		240
d-05	运行线速度	0.01	224	d-22	第三次故障代码		241
d-06	设定线速度	0.01	225	d-23	第四次故障代码		242
d-07	PID 设定值	%/MPa	226	d-24	第五次故障代码		243
d-08	PID 反馈值	%/MPa	227	d-25	第六次故障代码		244
d-09	直流母线电压	1V	228	d-26	最近一次故障时的输出频率		245
d-10	输入交流电压	1V	229	d-27	最近一次故障时的设定频率	0.01HZ	246
d-11	输入端子状态		230	d-28	最近一次故障时的输出电流	0.01A	247
d-12	模块温度	0.1℃	231	d-29	最近一次故障时的输出电压	1V	248
d-13	运行时间总计	1H	232	d-30	最近一次故障时的直流母线电压	1V	249
d-14	模拟电压输入 V1	0.1V	233	d-31	最近一次故障时的输入端子状态		250
d-15	模拟电压输入 V2	0.1V	234	d-32	最近一次故障时的模块温度	0.1℃	251
d-16	模拟电流输入 I	0.1mA	235	d-33	最近一次故障时的运行时间总计	1H	252

5.3 参数功能详细说明

P.000 运行命令方式选择 设定范围：0 ~ 4

用于选择变频器接受运行、停止命令的通道。

0：键盘控制 变频器的启动和停止由操作面板上的 RUN、MK、STOP 键控制。

1：外部控制端子（键盘 STOP 无效）变频器的启动和停止由控制端子 XF、XR 和 CM 端子的通断来控制，变频器出厂时设置为如下表所示的方式：

指令	停机指令	正转指令	反转指令
端子状态			

在本方式下，键盘上的 STOP 按键不起作用。

2：RS485/ 串行通信端口（键盘 STOP 无效）运行指令从 RS485 接口接收，一般由上位机或连动控制时的主机变频器发出。本方式下，键盘上的 STOP 按键将不起作用。

3：外部控制端子（键盘 STOP 有效）基本功能同方式 1，在此方式下，键盘 STOP 可用来输入停机指令，若要恢复运行，则必须由外部端子输入停机指令后再输入开机指令。

4：RS485/ 串行通信端口（键盘 STOP 有效）基本功能同方式 2，本方式下可以用面板上的 STOP 键实现停机，若要重新启动变频器，必须由 RS485 接口先输入停机指令后再输入运行指令。

P.001 频率设定选择通道 设定范围：0 ~ 15

0：操作键盘数字频率设定 由操作面板上的按键来设定运行频率。

1：操作键盘电位器设定 由操作面板上的电位器来设定运行频率。

2：端子模拟电压信号 V1 设定 由外部模拟电压输入端子 V1 (0 ~ 10V) 来设定运行频率。

3：端子模拟电压信号 V2 设定 由外部模拟电压输入端子 V2 (-10V ~ 10V) 来设定运行频率。

4：端子模拟电流信号 I 设定 由外部模拟电流输入 I (0 ~ 20mA) 来设定运行频率。

5：端子功能 — 递增、递减设定 运行频率由外部控制端子 UP/DW 设定 (UP、DW 控制端子由参数 P.056 ~ P.062 选择)，当 UP-CM 闭合时，运行频率上升，DW-CM 闭合时，运行频率下降。UP、DW 同时与 CM 端闭合或断开时，运行频率维持不变。频率的上升、下降按设定的加减速时间进行。

6：X7 端子功能 — 脉冲信号设定 运行频率由外部脉冲信号设定，脉冲输入端子由参数 P.062 选取 (X7)。

7：串行通信 RS485 端口 通过 RS485 接口接收上位机的频率指令，当采用上位机设定频率或在联动控制中本机设置为从机时，应选择此方式。

8: X 端子组合功能选择 由外部端子来选择频率设定通道（选择端子由参数 P.056 ~ P.062 确定），端子状态与频率设定通道的对应关系见下表

频率设定选择端子 3	频率设定选择端子 2	频率设定选择端子 1	频率设定通道
0	0	0	面板数字设定
0	0	1	面板电位器
0	1	0	外部电压信号 V1
0	1	1	外部电压信号 V2
1	0	0	外部电流信号 I
1	0	1	UP/DW 端子
1	1	0	外部脉冲
1	1	1	RS485 接口

表中数字“0”表示对应端子与 CM 端断开，“1”表示闭合。

9: 组合设定 运行频率由各设定通道的线性组合确定，组合方式由参数 P.048 确定。

10: 端子功能 — 递增、递减设定（可存储）

11 ~ 15: 保留

P.002 数字预置频率设定 设定范围：0.00Hz ~ 上限频率

当频率输入通道选择面板数字设定时 ([P.001] = 0)，变频器的输出频率由该值确定。操作面板在状态监控模式下时，按  键或  键可直接修改本参数。

P.003 输出上限频率 设定范围：下限频率 ~ 500.0Hz

变频器输出频率的上限值，在以后的叙述中，用 fU 表示。

P.004 输出下限频率 设定范围：0.00Hz ~ 输出上限频率

变频器输出频率的上限值，在以后的叙述中，用 fL 表示。

P.005 下限频率运行模式 设定范围：0、1

实际设定频率低于下限频率时，变频器将减小输出频率，到达下限频率时，再根据下限频率运行模式确定变频器的稳态输出：如果下限频率运行模式选择为 0（停止模式），变频器将继续降低输出频率直至停机，如果下限频率运行模式选择 1（运行模式），变频器将按下限频率运行。

如图 5-3 所示

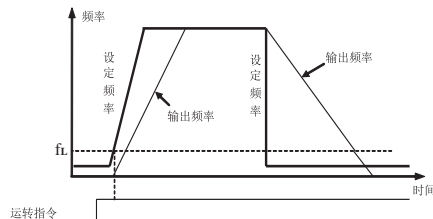


图 5-3 下限频率运行模式示意图

P.006 加速时间 1 设定范围：0.1 ~ 6000.0s

P.007 减速时间 1 设定范围：0.1 ~ 6000.0s

加速时间 1 是指输出频率从 0.0Hz 加速到 50.00Hz 所需要的时间。

减速时间 1 是指输出频率从 50.00Hz 减速到 0.00Hz 所需要的时间。

P.008 加减速方式 设定范围：0、1

0: 直线 直线加、减速为大多数负载所采用。
 1: S 曲线 S 曲线加、减速主要是为在加、减速时需要减缓噪声与振动、减小起停冲击的负载而提供的。
 如图 5-4 所示

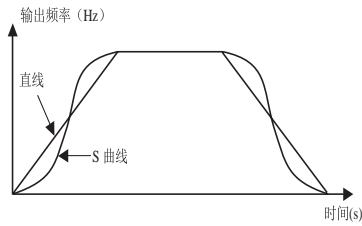


图 5-4 变频器的加、减速曲线

P.009 XF/XR 运行控制方式 设定范围：0、1、2

此参数用来设置外部命令的控制方式。

只有在选择外部控制 ([P.000] = 1、3) 时，本参数才起作用。

0: 两线控制模式 1 变频器的出厂设置为本方式

指令	停机指令	正转指令	反转指令
端子状态			

1: 两线控制模式 2

指令	停机运行	正转指令	反转指令
端子状态			

2: 三线控制模式 三线控制模式必须选择一个三线控制端子（参阅参数 P.056~P.062 说明）。X? 为三线运转控制端子，由参数 P.056~P.062 选择输入端 X1 ~ X7 中的任意一个。

开关功能说明如下：

1. SW2 —— 正转触发开关
2. SW3 —— 反转触发开关
3. SW1 —— 变频器停机触发开关

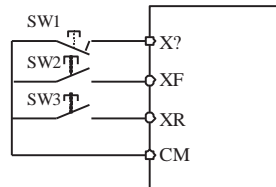


图 5-5 三线控制模式接线图

P.010 转向控制 设定范围：0、1、2

本参数适合所有的命令通道，用于改变电机的运行方向：

- 0：与设定方向一致
- 1：与设定方向相反
- 2：反转防止

P.011 负载类型 设定范围：0、1

本参数设定所拖动的负载类型，有以下两种类型进行选择：

- 0: G 型 恒转矩负载通用型
- 1: P 风机、泵类等平稳型

本参数不能初始化，每当此参数变更一次，系统参数将初始化一次。

P.012 MK 功能键选择 设定范围：0、1、2

本参数设定操作键盘上 MK 按键的功能，有以下三种功能进行选择：

- 0：反转控制
- 1：点动控制
- 2：远程本地切换控制

P.013 转速显示系数 设定范围：0.01~100.0

本参数用于校正线速度的显示误差，对实际转速没有影响。当监控线速度（电机转速）时次参数的计算公式如下：

$$\text{转速显示系数} = \frac{\text{电动机额定频率}}{\text{电动机额定转速}}$$

P.014 监控项目选择 设定范围：0~19

本参数定义了操作键盘的 LED 在状态监控模式时的显示内容以及变频器初上电时的显示内容。

具体内容参阅表 4-2 监控参数表 d-00 ~ d-19。

P.015 载波频率 设定范围：1.5KHz~15KHz

本参数用于设置变频器输出 PWM 波的载波频率，具有独特的可在线修改功能。

- 载波频率设定过小，由于输出电流中含有丰富的高次谐波，将使输出电流波形变差，从而导致电机噪音变大，损耗加剧，温度上升。
- 增大载波频率设定值，可以减小电机噪音，但由于功率元件开关损耗加剧，变频器温度上升。如载波频率超过出厂值，变频器需降额使用。

P.016 参数写入保护 设定范围：0、1

用于设定参数的修改权限，具体设定为：

- 0: 可写
- 1: 只读

P.017 数据恢复出厂值 / 清除现存故障记录 设定范围：0、1、2

- 0: 无任何动作 变频器处于正常的数据读、写状态;
- 1: 清除现存故障记录 设置为 1 后, 所有的现存故障记录信息被清除;
- 2: 参数数据恢复出厂值 设置为 2 后, 除 P000、P001、P011 其他参数数据将恢复为出厂设置的缺省值。

P.018 V/F 曲线类型选择 设定范围：0、1、2、3

- 0: 恒转矩曲线 变频器的输出电压与输出频率成正比, 对于大多数负载, 采用这种方式;
- 1: 1.5 次幂降转矩曲线 变频器的输出电压与输出频率呈二次曲线关系, 适用于风机、水泵类负载;
- 2: 2 次幂降转矩曲线 变频器的输出电压与输出频率 呈二次曲线关系, 适用于风机、水泵等恒功率类负载。如果轻载运行时有不稳定现象, 请切换到 1.5 次幂降转矩曲线运行。
- 3: 多点自定义 V/F 曲线参见图 5-6

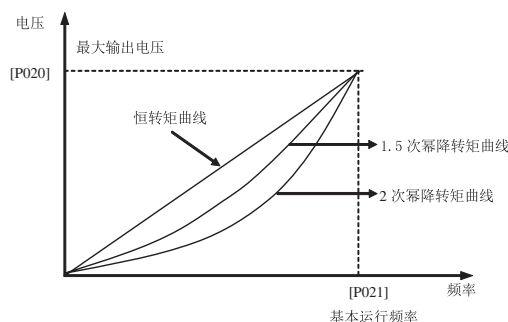


图 5-6 V/F 曲线

P.019 转矩补偿 设定范围：0 ~ 20%

在低频运行区励磁电压降低, 为此要补偿电动机的励磁电流不足, 增强低频运行时的转矩 (改善 V/F 特性)。

本参数设为 0 时为自动转矩补偿方式; 设为非 0 时为手动转矩补偿方式, 如图 5-7 所示。

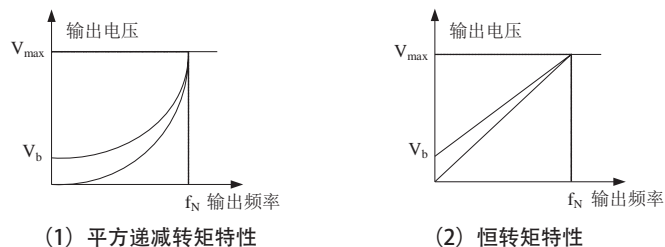


图 5-7 转矩补偿示意图

其中, V_b 为手动转矩补偿电压; f_N 为变频器额定频率。

转矩补偿过高, 可能会出现变频器的过电流保护, 导致电机不能正常启动, 此时要适当降低设定值。

P.020 最大输出电压 设定范围: (400V 级) 1 ~ 500V (200V 级) 5 ~ 250V

P.021 基本运行频率 设定范围: 5.00 ~ 上限频率

最大输出电压是变频器输出基本运行频率时对应的输出电压, 一般是电机的额定电压。基本运行频率是变频器输出最大电压时对应的最小频率, 一般是电机的额定频率。

此两功能参数需根据电机参数设定。如无特殊情况, 无需修改。

P.022 V/F 频率点 3 设定范围: P.024 ~ P.021

P.023 V/F 电压点 3 设定范围: P.025 ~ 100.0%

P.024 V/F 频率点 2 设定范围: P.026 ~ P.022

P.025 V/F 电压点 2 设定范围: P.027 ~ P.023

P.026 V/F 频率点 1 设定范围: 0.0 ~ P.024

P.027 V/F 电压点 1 设定范围: P.019 ~ P.025

P.022 ~ P.027 功能参数用于用户在自设定 V/F 曲线时, 灵活的频率、电压对应点设定。参见图 5-8

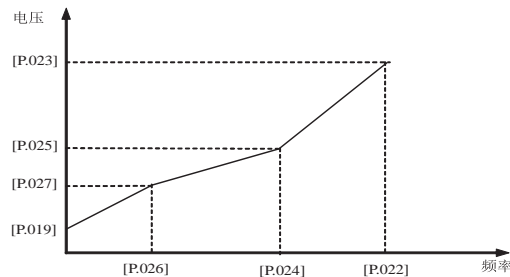


图 5-8 V/F 多点自定义曲线

P.028 保留

P.029 端子电压 V1 输入下限 设定范围: 0.0V ~ [P.030]

P.030 端子电压 V1 输入上限 设定范围: [P.029] ~ 10.0V

P.031 端子电压 V1 输入增益 设定范围: 0.01 ~ 10.00

定义模拟输入电压通道 V1 的范围, 应根据接入信号的实际情况设定。

输入校正系数用于对输入电压进行校正, 在组合设定方式下可改变本通道的权系数。

P.032 端子电压 V2 输入下限 设定范围: -10.0V ~ [P.033]

P.033 端子电压 V2 输入上限 设定范围: [P.032] ~ 10.0V

P.034 端子电压 V2 输入增益系数 设定范围: 0.01 ~ 10.00

定义模拟输入电压通道 V2 的范围, 应根据接入信号的实际情况设定。

输入校正系数用于对输入电压进行校正, 在组合设定方式下可改变本通道的权系数。

P.035 端子电压 V2 输入零点偏置 设定范围: -1.00 ~ 1.00V

P.036 端子电压 V2 双极性控制 设定范围：0、1

0: 无效

1: 有效

P.037 端子电压 V2 输入双极性控制零点滞环宽度 设定范围：0.00 ~ 1.00V

这些参数用来设置电压输入通道 V2 的双极性控制功能。

双极性控制是指变频器的输出相序（或电机转向）由输入电压 V2 的极性来确定，此时变频器忽略其他的转向设置命令。当电压 $V2 > 0$ 时，输出正相序，电机正转，当电压 $V2 < 0$ 时，输出逆相序，电机反转。

双极性控制功能只有在频率输入通道选择 V2 时（[P.001] = 3）时有效，此时频率设定值由输入电压 V2 的绝对值确定。

V2 在各种设置下与设定频率的对应关系如下图所示：

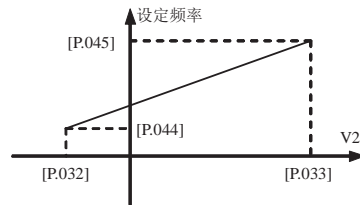


图 5-9 单极性控制 ([P.036] = 0)

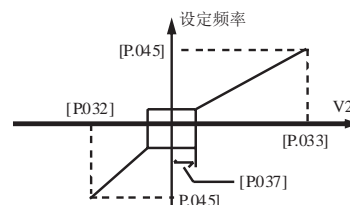


图 5-10 双极性控制 ([P.036] = 1)

单极性控制时，V2 的输入下限电压 [P.032] 可以大于 0，也可以小于 0，与输出频率的线性对应关系不变，图 4-7 中所示 [P.032] < 0，变频器的输出相序由外部端子或面板指令确定。

双极性控制时，参数 [P.044] 无效（默认为 0），当 $V2 > 0$ 时，输入电压 V2 在 $0 \sim [P.033]$ 之间和频率 $0.0\text{Hz} \sim [P.045]$ 之间成线性关系，变频器输出正相序。当 $V2 < 0$ 时，输入电压 V2 在 $0 \sim [P.032]$ 之间和频率 $0.0\text{Hz} \sim [P.045]$ 之间成线性关系，变频器输出逆相序。参数 P.037 规定了在电压过零点控制相序的滞环宽度。

即使设置为双极性控制方式，当 V2 输入通道的上、下限设置为同一极性时（即参数 P.032、P.033 同时大于 0 或小于 0），双极性控制也是无效的。

参数 P.035 用来调整输入电压 V2 的零点位置，在单极性控制方式时没有实际意义。

P.038 端子电流输入 I 下限电流 设定范围：0.0mA ~ [P.039]

P.039 端子电流输入 I 上限电流 设定范围：[P.038] ~ 20.0mA

P.040 端子电流 I 输入增益系数 设定范围：0.01 ~ 10.00

定义模拟输入电流通道 I 的范围。应根据接入信号的实际情况设定。

输入校正系数用于对输入电流进行校正，在组合设定方式下可改变本通道的权系数。

P.041 X7 端子脉冲输入下限频率 设定范围：0.0KHz ~ [P.042]

P.042 X7 端子脉冲输入上限频率 设定范围：[P.041] ~ 50.00KHz

P.043 X7 端子脉冲输入增益系数 设定范围：0.01 ~ 5.00

定义脉冲输入通道的脉冲频率范围，应根据接入信号的实际情况设定。

输入校正系数用于对脉冲输入频率进行校正，在组合设定方式下可改变本通道的权系数。

P.044 输入下限对应频率 设定范围：0.0 ~ 上限频率

P.045 输入上限对应频率 设定范围：0.0 ~ 上限频率

这些参数用来规定外部输入量与设定频率的对应关系。

外部输入量包括：输入电压 V1、输入电压 V2、输入电流 I 和外部脉冲，它们的输入上下限在参数 P.029 ~ P.042 中规定，最小模拟输入对应设定频率是指这些输入量的下限值所对应的设定频率，如图 5-11 中所示的 f_{\min} ，最大模拟输入对应设定频率是指这些输入量的上限值所对应的设定频率，如图 5-11 中所示的 f_{\max} 。

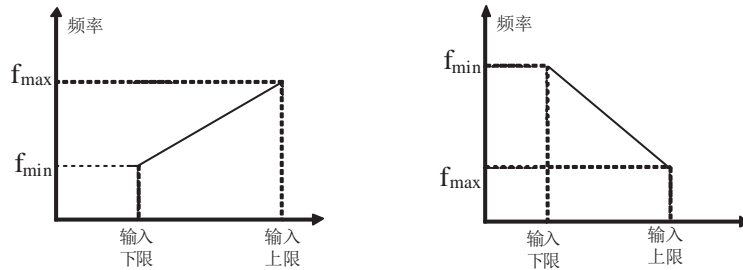


图 5-11 输入量与设定频率的对应关系

P.046 模拟输入信号滤波时间常数 设定范围：0.1 ~ 5.0s

P.047 抑制模拟输入摆动系数 设定范围：0 ~ 30

此两参数是为外部模拟通道或面板电位器设定频率时，变频器内部对采样值进行滤波的时间常数。当接线较长或干扰严重，导致设定频率不稳定时，可通过增加该滤波时间常数加以改善。

P.048 频率输入通道组合 设定范围：100 ~ 766

本参数只有在频率输入通道选择“组合设定”时有效（即 [P.001] = 9）。

LED 百位：组合模式（有效值范围 1-6）

1：第一通道 + 第二通道

2：第一通道 - 第二通道

3：第一通道 × 第二通道

4：两通道取大

5：两通道取小

6：两通道非零值有效，第一通道优先

7：两通道切换方式，通过端子 25 功能来实现

LED 十位：第一通道编号（有效值范围 0 - 6 其他值预留）

LED 个位：第二通道编号（有效值范围 0 - 6）

组合设定时，各输入通道的权系数由各输入通道的调整系数单独设定。

组合通道编号的含义：

模拟通道情况如下：

- 0：面板电位器
- 1：外部电压信号 1
- 2：外部电压信号 2
- 3：外部电流信号
- 4：外部脉冲信号

数字通道情况如下：

- 5：面板数字设定
- 6：RS485 接口

对频率组合模式 3 的详细说明：

第一通道 × 第二通道的设定方法的解释：

第一通道设定：基准频率：0- 上限频率

第二通道设定：设定频率对应基准频率的比例系数。

第一通道的设定参照其他参数的说明

第二通道设定的比例系数计算方法解释如下：

第二通道选择模拟通道是比例系数的计算

$$Kx = \lnx \times Ax$$

注：Kx：第二通道设定的比例系数

lnx：0-100.00% 模拟输入设定值

Ax：模拟通道的增益，对应 1-4 通道的值为

P.031/P.034/P.040/P.043

第二通道选择数字通道时该通道的设定值同比例系数的对应关系是

10.00Hz 对应 100.0%

P.049 模拟输出 A02 设定 设定范围：0 ~ 5

P.050 模拟输出 A01 设定 设定范围：0 ~ 5

定义模拟输出端（A01）和模拟输出端（A02）的输出信号所表示的内容。

- 0：输出频率
- 1：输出电流
- 2：输出电压
- 3：电机转速
- 4：PID 设定
- 5：PID 反馈
- 6：面板电位器
- 7：面板数字设定
- 8：外部 V1
- 9：外部 V2
- 10：外部 I1
- 11：外部脉冲

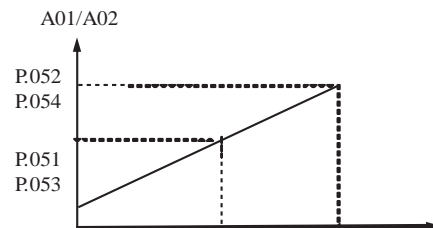


图 5-12 模拟输出端子 A01/A02 的输出内容

P.051 模拟输出 A02 下限 设定范围：0.0 ~ P.052

P.052 模拟输出 A02 上限 设定范围：0.0 ~ 10.0V

P.053 模拟输出 A01 下限 设定范围：0.0 ~ P.054

P.054 模拟输出 A01 上限 设定范围：0.0 ~ 10.0V

模拟输出端子 A01、A02 可输出 0 ~ 12V 以内的电压信号或输出 0 ~ 24mA 以内的电流信号，其两种信号的选择由控制板上的 JP5、JP6 跳线确定，具体可参考图 3-15,3-17 控制板端口配置及跳线设置。

P.055 保留

P.056 输入端子 X1 功能选择 设定范围：0 ~ 28

P.057 输入端子 X2 功能选择 设定范围：0 ~ 28

P.058 输入端子 X3 功能选择 设定范围：0 ~ 28

P.059 输入端子 X4 功能选择 设定范围：0 ~ 28

P.060 输入端子 X5 功能选择 设定范围：0 ~ 28

P.061 输入端子 X6 功能选择 设定范围：0 ~ 29

P.062 输入端子 X7 功能选择 设定范围：0 ~ 30

这些参数用于选择可编程输入端子 X1 ~ X7 的功能，如下表所示

·	端子对应功能	设定值	端子对应功能
0	控制端闲置	15	频率设定通道选择端子 3
1	多段速控制端子 1	16	简易 PLC 暂停
2	多段速控制端子 2	17	三线式运转控制
3	多段速控制端子 3	18	直流制动控制
4	多段速控制端子 4	19	内部定时器触发端
5	正转点动控制	20	内部定时器复位端
6	反转点动控制	21	内部计数器清零端
7	自由停机控制	22	闭环控制失效
8	外部设备故障输入	23	外部复位输入
9	加、减速时间选择端 1	24	运行命令切换
10	加、减速时间选择端 2	25	端子电压 V1 与电流 I 切换
11	频率递增控制 (UP)	26	键盘 / 端子频率给定源切换保留
12	频率递减控制 (DW)	27 ~ 28	保留
13	频率设定通道选择端子 1	29	内部计数器时钟端
14	频率设定通道选择端子 2	30	外部脉冲输入

备注：多段速控制端子按照四位二进制的排列组合选择多段速，例如：0100 选择 4 段速

P.063 OC1 输出设定 设定范围：0 ~ 25

- 0: 变频器运转中当变频器处于运行状态时，输出有效信号（低电平），停机状态输出无效信号（高阻）。
- 1: 频率到达 当变频器的输出频率接近设定频率到一定范围时（该范围由参数 P.066 确定），输出有效信号（低电平），否则输出无效信号（高阻）。见图 5-13

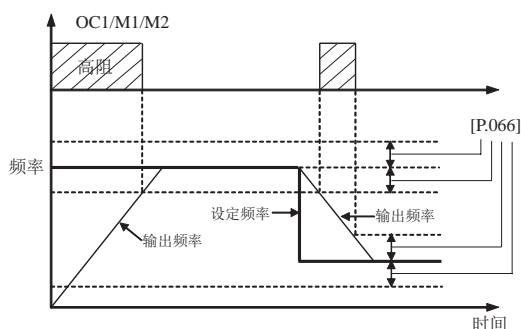


图 5-13 频率到达信号

- 2: 频率水平检测信号（FDT1） 当变频器的输出频率超过 FDT 频率水平时，经过设定的延时时间后，输出有效信号（低电平），当变频器的输出频率低于 FDT 频率水平时，经过同样的延时时间后，输出无效信号（高阻）。见图 5-14

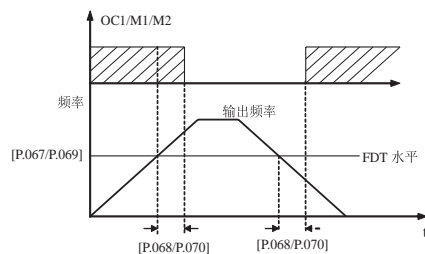


图 5-14 频率水平检测 (FDT)

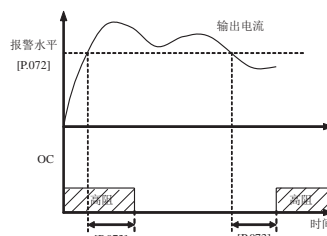


图 5-15 过载报警

- 3: 频率水平检测信号（FDT2） 见 FDT1 说明
- 4: 过载报警 当变频器的输出电流超过过载报警水平时，经过设定的报警延时时间后，输出有效信号（低电平）。当变频器的输出电流低于过载报警水平时，经过同样的延时时间后，输出无效信号（高阻）。见图 5-15
- 5: 保留
- 6: 外部故障停机 当变频器的外部故障输入信号有效，导致变频器停机时，该端口输出有效信号（低电平），否则输出无效信号（高阻）。
- 7: 输出频率到达上限 当变频器的输出频率到达上限频率时，该端口输出有效信号（低电平），否则输出无效信号（高阻）。

- 8: 输出频率到达下限 当变频器的输出频率到达下限频率时, 该端口输出有效信号 (低电平), 否则输出无效信号 (高阻)。
- 9: 变频器欠压停机 当变频器直流侧电压低于规定值, 变频器停止运行, 同时该端口输出有效信号 (低电平)。
- 10: 变频器零转速运行中 当变频器输出频率为 0, 但有输出电压时 (如直流制动, 正反转过程中的死区) 该端口输出有效信号 (低电平)。
- 11: PLC 运行过程中 可编程多段速运行时, 该端口输出有效信号 (低电平)
- 12: PLC 运行一个周期结束 当 PLC 运行一个周期结束时, 该端口输出一宽度为 0.5 秒的有效脉冲信号 (低电平)。
- 13: PLC 运行一个阶段结束 可编程多段速运行时, 变频器运行完每一段速度, 该端口输出宽度为 0.5 秒的有效脉冲信号 (低电平), 参照图 5-25、5-26
- 14: PLC 运行结束 当可编程多段速运行循环结束时, 该端口输出宽度约为 0.5 秒的有效脉冲信号 (低电平)。
- 15: 内部定时器时间到 当变频器内部定时器定时时间到达时, 该端口输出一宽度为 0.5 秒的有效脉冲信号 (低电平)。
- 16: 内部计数器终值到达 参见参数 P.075 的相关说明。
- 17: 内部计数器指定值到达 参见参数 P.076 的相关说明。
- 18: 压力上限报警 当反馈压力大于压力上限报警设定值 ([P.162]), 并且变频器的输出频率已经到达下限频率运行时 (多泵系统中, 其它泵已停机), 该端口输出有效信号 (低电平), 本功能可用于指示供水管道堵塞。
- 19: 压力下限报警 当反馈压力小于压力下限报警设定值 ([P.161]), 并且变频器的输出频率已经到达上限频率运行时 (多泵系统中, 其它泵已在工频运行), 对应端口输出有效信号 (低电平), 本功能可用于指示供水管道泄漏。
- 20: 变频器故障 当变频器本生故障或外部设备故障导致变频器跳故障时, 该端口输出有效信号。
- 21~25: 保留
- P.064 继电器 M2 输出设定 (A2、C2) 设定范围: 0 ~ 25
- P.065 继电器 M1 输出设定 (A、B、C) 设定范围: 0 ~ 25
- 此两参数为继电器 M1、M2 的多功能输出设定, 其可设定内容与 OC1 输出设定相同, 具体说明见 P.063, 其中须注意的是: M1、M2 的初始状态为 A、C 常开, A、B 常闭, A2、C2 常开。当所设定的功能有效时, 常闭将断开 (对应 OC1 的高阻), 常开将闭合 (对应 OC1 的低电平)
- P.066 频率到达检出幅度 设定范围: 0.0~20.00Hz
- 本参数是对频率到达信号功能的补充定义, 当变频器的输出频率在设定频率的正负检出幅度内, 选定的输出端子 (OC1 端子或 M1、M2) 输出有效信号 (参阅图 4-12 及参数 P.063、P.064、P.065 的相关说明)。
- P.067 频率检测水平设定 1 (FDT) 设定范围: 0.0~ 上限频率
- P.068 频率检测输出延迟时间 设定范围: 0.0~20.0S

P.069 频率检测水平设定 2 (FDT) 设定范围: 0.0 ~ 上限频率

P.070 频率检测输出延迟时间 设定范围: 0.0~20.0S

用于设定频率检测水平, 当输出频率高于 FDT 设定值时, 经过参数 P.068/P.070 设定的延迟时间后, 输出开路集电极信号 (OC1 或 M1、M2 端子, 参阅图 4-12 及参数 P.063、P.064、P.065 的相关说明)。

P.071 保留

P.072 过载报警水平 设定范围: 50~200(%)

P.073 过载报警延迟时间 设定范围: 0.0~20.0 秒

如果输出电流连续超过参数 P.072 设定的电平, 经过 P.073 设定的延迟时间后, 开路集电极输出有效信号 (OC1 或 M1、M2 端子, 参阅图 4-13 及参数 P.063、P.064、P.065 的相关说明)。

P.074 内部定时器设定值 设定范围: 0.1~6000S

本参数用于设定变频器内部定时器的定时时间, 定时器的启动由定时器的外部触发端子完成 (触发端子由参数 P.056~P.062 选择), 从接收到外部触发信号起开始计时, 定时时间到后, 在相应的 OC 端输出一个宽度为 0.5 秒的有效脉冲信号。

P.075 内部计数器终值设定 设定范围: 1~60000

P.076 内部计数器指定值设定 设定范围: 1~60000

本参数规定内部计数器的计数动作, 计数器的时钟端子由参数 P.061、P.062 选择。计数器对外部时钟的计数值到达参数 P.076 规定的数值时, 在相应的 OC 输出端子输出一宽度等于外部时钟周期的有效信号。

当计数器对外部时钟的计数值到达参数 P.077 规定的数值时。在相应的 OC 端输出有效信号, 进一步计数到超过参数 P.076 规定的数值、导致计数器清零时, 该输出有效信号撤消。

计数器的时钟周期要求大于 5ms, 最小脉冲宽度 2ms。

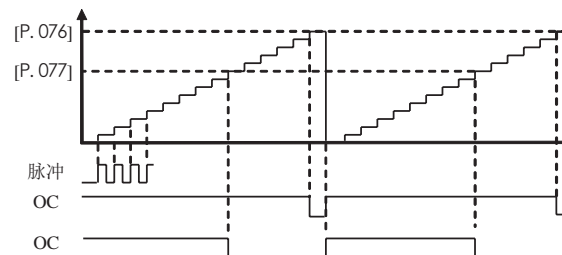


图 5-16 内部计数器功能

P.077 起动方式选择 设定范围：0~2

0: 由启动频率起动。接受运行指令后，变频器先按设定的启动频率 (P.078) 运行，经过启动频率持续时间 (P.079) 后，再按加、减速时间运行至设定频率。

1: 先制动，再起动。变频器先给负载电机施加一定的直流制动能量 (即电磁抱闸，在参数 P.080、P.081 中定义)，然后再起动，适用于停机状态有正转或反转现象的小惯性负载。

2: 转速追踪起动。变频器先对电机的转速进行检测，然后以检测到的速度为起点，按加、减速时间运行到设定频率。

P.078 启动频率 设定范围：0.0~10.00Hz

P.079 启动频率持续时间 设定范围：0.0~20.0S

启动频率能配合转矩提升功能最佳地调整起动转矩特性，但

如果设定值过大，有时会出现过电流故障。

启动频率持续时间是指以启动频率运转的持续时间，如果设定频率比启动频率低，则先按启动频率运行，启动频率持续时间到达后，再按设定的减速时间下降到设定频率运行。图 5-17 所示

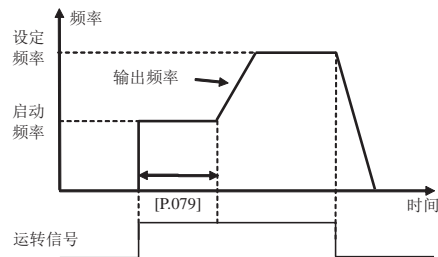


图 5-17 启动频率方式起动

P.080 起动时的直流制动电压 设定范围：0~15(%)

P.081 起动时的直流制动时间 设定范围：0.0 ~ 20.0 S

当起动方式设置为先制动、再起动方式时，起动直流制动功能有效。本参数设置相应的直流制动电压和持续时间，如图 5-18，直流制动时，变频器输出直流电压。

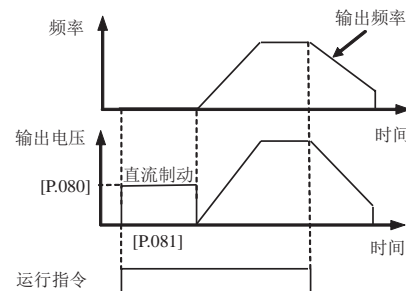


图 5-18 直流制动方式起动

P.082 停机方式 设定范围：0、1

0：减速方式 停机时按设定的减速时间减速停机。

1：自由停止 停机时封锁输出，电机自由运转而停机。

自由停机时，在电动机完全停止运转前，若变频器从零频率启动，可能会发生过电流或过电压保护，此时需确认电机已停稳后再启动，或适当设置

P.078~P.082 参数按相应启动方式进行新的启动运行。

P.083 停机时直流制动起始频率 设定范围：0.0~15.00Hz

P.084 停机时直流制动动作时间 设定范围：0.0~20.0S

P.085 停机时直流制动电压 设定范围：0~15(%)

这3个参数用来定义变频器在停机时的直流制动功能。变频器在停机过程中，当变频器的输出频率低于直流制动起始频率时，变频器将启动直流制动功能。如图5-19所示

直流制动动作时间是指直流制动的持续时间。当该参数设置为0时，停机时的直

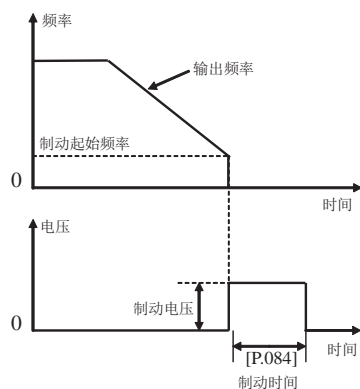


图 5-19 停机时的直流制动功能

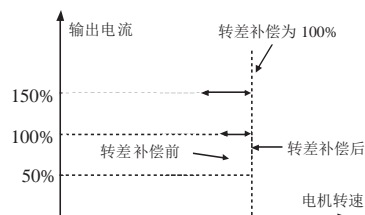


图 5-20 转差频率补偿示意图

流制动功能关闭。直流制动时，变频器输出直流电压，用下式计算：

$$\text{输出电压} = \frac{[\text{P.086}]}{100} \times \text{电机额定电压}$$

直流制动功能可以提供零转速力矩，通常用于提高停机精度，但不能用于正常运行时的减速制动。

直流制动电压设置过大，变频器停机时容易产生过电

P.086 电流限制水平 设定范围：110%~200%

本参数用来设定变频器在加速过程中的最大电流，即通常意义上的失速电平。在加速过程中，当变频器的输出电流超出本参数的设定时，变频器将自动线性的调整加速时间，使电流维持在该水平。

本参数以变频器额定电流的百分数表示。

变频器在起动过程中，如果频率不能按期望加速到设定频率，而停止在一个相对固定的频率段波动时，表明限流功能动作，这时请减轻负载或调整相关参数。

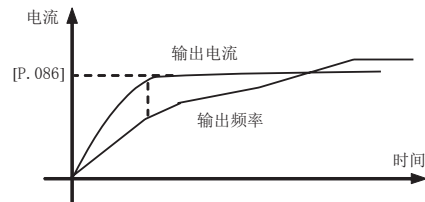


图 5-21 加速中的电流限制功能

P.087 转差频率补偿 设定范围：0 ~ 150 (%)

此功能可使变频器的输出频率随负荷的变化而作适当调整，以动态地补偿异步电动机的转差频率，从而将转速控制在定值。如果与自动转矩提升功能配合使用，可获得较好的低速力矩特性。如图 5-20 所示。

当本参数设定值为 100 (%)，变频器输出额定电流时：

$$\text{实际输出频率} = \text{设定频率} + 2.50\text{Hz}$$

但输出频率的显示不变。出厂值为 0，所以无转差补偿功能。

P.088 自动节能运行 设定范围：0、1

0：不动作

1：动作

选择自动节能运行时，变频器能够根据负载的大小来调整电动机的励磁状态，使电动机一直工作在高效率状态。自动节能运行在负载频繁变化的场合，节能效果显著。

P.089 自动稳压 设定范围：0、1、2

0：不动作

1：动作

自动稳压功能的作用是保证变频器的输出电压不随输入电压的波动而波动，在电网电压的变动范围较大，而又希望电机有比较稳定的定子电压和电流的情况下，应打开本功能。

2：仅减速时不动作。

P.090 制动单元使用率 设定范围：0~100

P.091 制动起始电平阈值 设定范围：620~720

P.092 正反转死区时间 设定范围：0.0~5.0S

变频器改变运转方向时，在零频率输出时的维持时间，如下图所示。正反转死区时间主要为大惯性负载且改变转向时有机械死区的设备而设定。

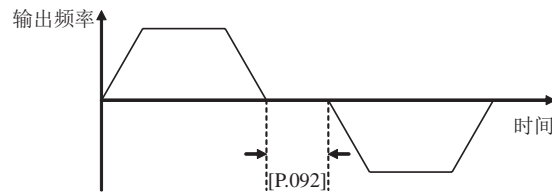


图 5-22 正反转之间的死区

P.093 停电再启动设置 设定范围：0、1

0：不动作

1：动作

P.094 停电再启动等待时间 设定范围：0.0~100S

本参数设置变频器的停电再启动功能。

若参数 P.093 设置为 1，则瞬停再起功能有效。若在电源切断前，变频器处于运行状态，则恢复电源后，经过设定的等待时间，时间单位为 0.1S（由 P.094 设定），变频器将自动以检速再起方式启动。在再启动的等待时间内，即使输入运行指令，变频器也不启动，若输入停机指令，则变频器解除检速再起启动状态。

由于停电再起功能可使变频器在恢复供电后自动启动运行，因此具有很大的偶然性，为了人身、设备的安全，请谨慎采用。

P.095 故障自恢复次数 设定范围：0、1、2

P.096 故障自恢复间隔时间 设定范围：2.0~20.0S

变频器在运行过程中，由于负载波动，会偶然出现故障且停止输出，此时为了不中止设备的运行，可使用变频器的故障自恢复功能。自恢复过程中变频器以检速再启动方式恢复运行，在设定的次数内若变频器不能成功恢复运行，则故障保护，停止输出。故障自恢复次数设置为零时，自恢复功能关闭。

P.097 电机过载保护系数 设定范围：50~110 (%)

本参数用来设置变频器对负载电机进行热继电器保护的灵敏度，当负载电机的额定电流值与变频器的额定电流不匹配时，通过设定该值可以实现对电机的正确热保护。变频器的过载能力出厂设定为：

G 型：150 % × 额定电流，1 分钟

P 型：120 % × 额定电流，1 分钟

本参数的设定值可由下面的公式确定：

$$[P.097] = \frac{\text{电机额定电流}}{\text{变频器额定输出电流}} \times 100$$

当一台变频器带多台电动机并联运行时，变频器的热继电器保护功能将失去作用，为了有效保护电动机，请在每台电动机的进线端安装热保护继电器。

P.098 点动频率 设定范围：0.0~ 上限频率

点动频率具有最高的优先级。变频器在任何状态下，只要有点动指令输入，则立即按设定的点动加、减速时间过渡到点动频率运行。见图 5-23

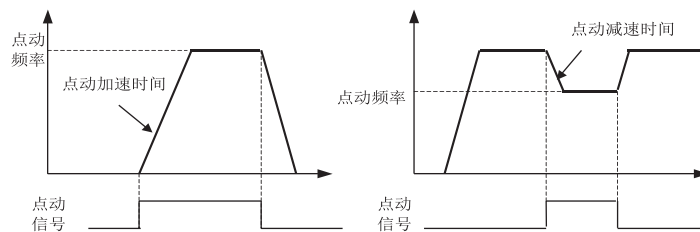


图 5-23 点动运行

P.099 加速时间 2 设定范围：0.0 ~ 6000.0S

P.100 减速时间 2 设定范围：0.0 ~ 6000.0S

P.101 加速时间 3 设定范围：0.0 ~ 6000.0S

P.102 减速时间 3 设定范围：0.0 ~ 6000.0S

P.103 加速时间 4/ 点动加速时间 设定范围：0.0 ~ 6000.0S

P.104 减速时间 4/ 点动减速时间 设定范围：0.0 ~ 6000.0S

第 2、3、4 加、减速时间设定值。变频器运行的实际加、减速时间由外部端子选择。

其中 P.103、P.104 可作为点动加减速时间的设定。

多段速运行和点动运行的加、减速时间不受外部端子控制，由各自的设置参数选择，请参考相关参数说明。

P.105 可编程多段速运行设置 设定范围：0 ~ 19

这些参数用于设置可编程多段速运行（简易 PLC 运行），可编程多段速运行的优先级高于外部端子控制的多段速功能。LED（十位）：PLC 时间单位； 1：分钟，0：秒

LED（个位）：PLC 动作模式 0 ~ 7

参数 P.121 ~ P.141 是对可编程多段速度运行时各段速度的运行时间、运行方向、

加减速时间的定义。这些参数仅在可编程多段速度功能打开时有效 ([P.105] ≠ 0)。参数 P.105 定义可编程多段速的运行方式：

0: 不动作

- 1: 单循环。接受运行指令后，变频器从多段速度 1（由 P.106 设定）开始运行，运行时间由参数 P.121 设定，运行时间到则转入下一段速度运行，各段速度运行的时间可分别设定。运行完第 7 段速度后变频器输出 0 频率。若某一阶段的运行时间为零，则运行时跳过该阶段。
- 2: 连续循环。变频器运行完第 7 段速度后，重新返回第 1 段速度开始运行，循环不停。
- 3: 保持最终值。变频器运行完单循环后不停机，以最后 1 个运行时间不为零的阶段速度持续运行。
- 4: 摆频运行。变频器以预先设定的加减速时间使设定频率周期性地变化。此功能尤其适用于纺织业等根据筒管的前后直径不同来让转速变化的系统。如图 4-25 所示。
- 5: 单循环停机模式。变频器运行完每一段速度后，先减速到零频率，再从零频率加速到下一段频率运行，其它动作同方式 1。
- 6: 连续循环停机模式。变频器运行完每一段速度后，先减速到零频率，再从零频率加速到下一段频率运行，其它动作同方式 2。
- 7: 保持最终值停机模式。变频器运行完每一段速度后，先减速到零频率，再从零频率加速到下一段频率运行，其它动作同方式 3。

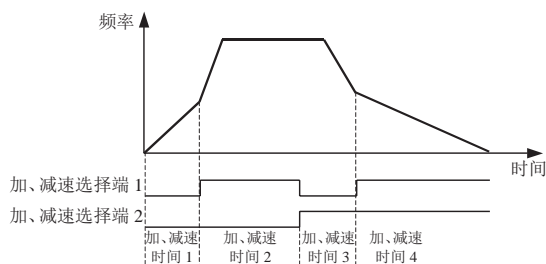


图 5-24 加、减速时间选择

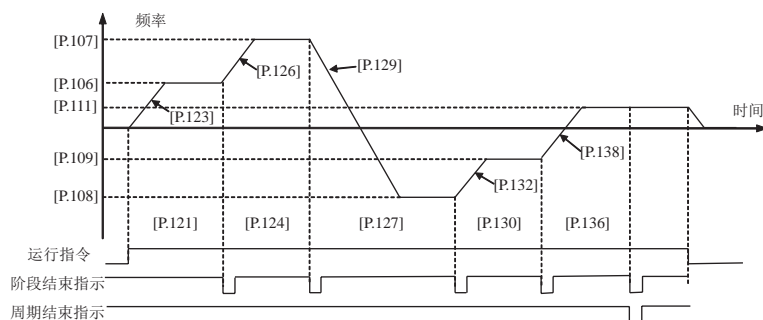


图 5-25 保持最终值模式（方式 3）

P.120 多段速频率 15 设定范围：0.0~ 上限频率

这些参数用来设置端子控制多段速运行或可编程多段速运行时输出频率。
多段速频率的优先级比点动频率低，但高于其它频率设定通道。

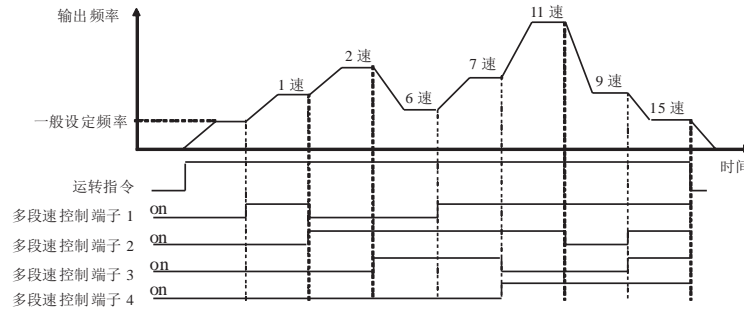


图 5-28 多段速运行示意图

多段速控制端子由参数 P.056 ~ P.062 选定。出厂值设定为：X1、X2、X3 用作多段速控制端子。

外部端子控制的各段速加减速时间也单独可设，分别对应为：

多段速度	加减速时间	多段速度	加减速时间
多段速 1	阶段 1 加减速时间 (P.123)	多段速 2	阶段 2 加减速时间 (P.126)
多段速 3	阶段 3 加减速时间 (P.129)	多段速 4	阶段 4 加减速时间 (P.132)
多段速 5	阶段 5 加减速时间 (P.135)	多段速 6	阶段 6 加减速时间 (P.138)
多段速 7	阶段 7 加减速时间 (P.141)	多段速 8	加减速时间 1 (P.006、P.007)
多段速 9	加减速时间 2 (P.099、P.100)	多段速 10	加减速时间 3 (P.101、P.102)
多段速 11	加减速时间 4 (P.103、P.104)	多段速 12	加减速时间 1 (P.006、P.007)
多段速 13	加减速时间 1 (P.006、P.007)	多段速 14	加减速时间 1 (P.006、P.007)
多段速 15	加减速时间 1 (P.006、P.007)		

可编程多段速运行时的运行方式、运行方向、运行时间由参数 P.105,P121 ~ P.141 设定。

P.121 阶段 1 运行时间 设定范围：0.1~ 6000

P.122 阶段 1 运行方向 设定范围：0、1

0: 正转

1: 反转

- P.123 阶段 1 加减速时间 设定范围：0.1~ 6000
 - P.124 阶段 2 运行时间 设定范围：0.0~ 6000
 - P.125 阶段 2 运行方向 设定范围：0、1
 - 0：正转
 - 1：反转
 - P.126 阶段 2 加减速时间 设定范围：0.1~ 6000
 - P.127 阶段 3 运行时间 设定范围：0.0~ 6000
 - P.128 阶段 3 运行方向 设定范围：0、1
 - 0：正转
 - 1：反转
 - P.129 阶段 3 加减速时间 设定范围：0.1~ 6000
 - P.130 阶段 4 运行时间 设定范围：0.0~ 6000
 - P.131 阶段 4 运行方向 设定范围：0、1
 - 0：正转
 - 1：反转
 - P.132 阶段 4 加减速时间 设定范围：0.1~ 6000
 - P.133 阶段 5 运行时间 设定范围：0.0~ 6000
 - P.134 阶段 5 运行方向 设定范围：0、1
 - 0：正转
 - 1：反转
 - P.135 阶段 5 加减速时间 设定范围：0.1~ 6000
 - P.136 阶段 6 运行时间 设定范围：0.0~ 6000
 - P.137 阶段 6 运行方向 设定范围：0、1
 - 0：正转
 - 1：反转
 - P.138 阶段 6 加减速时间 设定范围：0.1~ 6000
 - P.139 阶段 7 运行时间 设定范围：0.0~ 6000
 - P.140 阶段 7 运行方向 设定范围：0、1
 - 0：正转
 - 1：反转
 - P.141 阶段 7 加减速时间 设定范围：0.0~ 6000
 - P.142 跳跃频率 1 设定范围：下限频率~上限频率
 - P.143 跳跃频率 1 范围 设定范围：0.00 ~ 5.00 Hz
 - P.144 跳跃频率 2 设定范围：下限频率~上限频率
 - P.145 跳跃频率 2 范围 设定范围：0.00 ~ 5.00 Hz
- 当变频器所带负载在某一频率点发生机械共振时，可用跳跃频率回避该共振点。
共有 2 个跳跃频率点可供选择，如果跳跃频率范围设定为 0，则该跳跃频率是无效的。

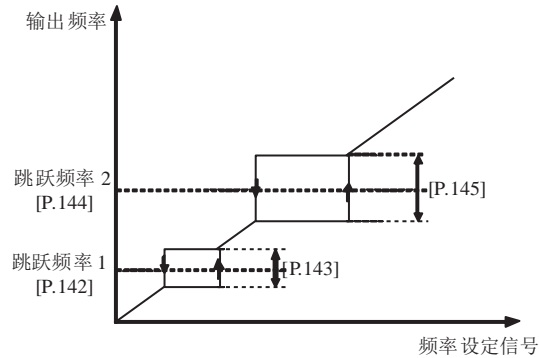


图 5-28 多段速运行示意图

跳跃频率的意义是指系统不会稳定运行在该频率段，但在系统的加、减速过程中，并不回避这些频率点。

- P.146 内置 PID 控制 设定范围：0、1、2、3、4、5
 0：无 PID 控制；
 1：普通 PID 控制；
 2：单泵恒压供水 PID
- P.147 PID 设定通道选择 设定范围：0、1、2、3、4、5、6
 本参数用来选择 PID 指令的输入通道。
 0：键盘电位器。由操作面板上的电位器来设定。
 1：键盘数字设定。由操作面板上的按键来设定。
 2：端子电压信号 1。由外部模拟电压 V1 来设定（0V ~ +10V）。
 3：端子电压信号 2。由外部模拟电压 V2 来设定（-10V ~ +10V）。
 4：端子电流信号。由外部的模拟电流信号 I 来设定（0 ~ 20mA）。
 5：端子脉冲信号。PID 设定由外部脉冲信号确定，脉冲输入端子由参数 P.062 选取。
 6：RS485 接口设定。通过 RS485 通讯接口设定 PID 给定值。
 当 PID 用数字面板或 RS485 接口设定时，在普通 PID 控制方式下，设定值 100.0 对应设定的最大值（与最大反馈量对应）。在恒压供水 PID 方式下，设定值直接表示的是压力数值，如 [P.002] = 0.500 时，表示设定压力是 0.5Mpa。
- P.148 PID 反馈通道选择 设定范围：0、1、2、3
 仅当选择 PID 控制时有效
 0：端子电压输入 V1：端子电压输入 V1 作为反馈输入端（0 ~ 10V）。
 1：端子电流输入：端子电流输入作为反馈输入端（0 ~ 20mA）。
 2：端子脉冲输入：端子脉冲输入作为反馈输入端。

3: 端子电压输入 V2: 端子电压输入 V2 作为反馈输入端 (-10V ~ +10V)。

应根据反馈信号的实际幅度设置输入通道的上、下限 (参阅参数 P.029 ~ P.042 相关说明)

P.149 反馈信号特性 设定范围: 0、1

本参数用来定义反馈信号与设定信号之间的对应关系。

0: 正特性。表示最大反馈信号对应最大设定量。

1: 逆特性。表示最小反馈信号对应最大设定量。

P.150 反馈通道增益 设定范围: 0.01 ~ 10.00

当反馈通道与设定通道的信号水平不一致时, 可用本参数对反馈通道信号进行增益调整。

P.151 PID 设定、反馈显示系数 设定范围: 0.01 ~ 10.00

普通 PID 控制方式时, PID 的设定值显示 (d-7) 和反馈值显示 (d-8) 的满度值为 100.0, 此显示数据与实际物理量值可能不对应, 通过本参数可以修改显示比例。在恒压供水 PID 方式下, 根据远传压力表量程的设定值 (P.160), PID 设定值显示 (d-7) 和反馈值显示 (d-8) 直接显示的是压力设定或反馈。当显示数据与实际数据有偏差时, 也可以用本参数进行矫正。

P.152 PID 控制器结构选择 设定范围: 0、1、2、3

本参数用于选择内置 PID 控制器的结构。

0: 比例控制

1: 积分控制

2: 比例积分

3: 比例积分微分

P.153 比例增益 设定范围: 0.0 ~ 5.00

P.154 积分时间常数 设定范围: 0.1 ~ 100

P.155 微分增益 设定范围: 0.0 ~ 5.0

内置 PID 控制器的参数, 应根据实际需求和系统特性进行调整。

P.156 采样周期 设定范围: 0.01 ~ 1.00S

反馈值的采样周期。

P.157 允许偏差限值 设定范围: 0 ~ 20(%)

本参数给出了相对于设定最大值的允许偏差数值。当反馈量与设定值的差值低于本设定数值时, PID 控制器停止动作。

本功能主要用于对控制精度要求不高、而又要避免频繁调节的系统, 如恒压供水系统。

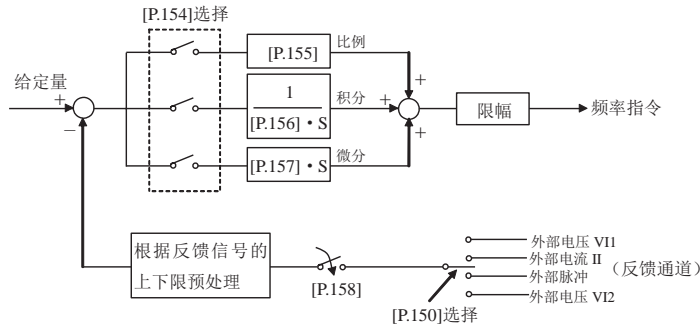


图 5-30 PID 控制器的结构

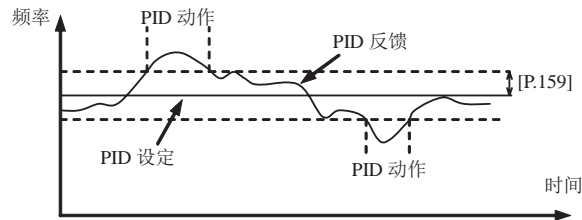


图 5-31 PID 控制允许偏差限值

P.158 PID 反馈量断线检测阈值 设定范围：0.0 ~ 20.0 (%)

P.159 PID 反馈量断线动作选择 设定范围：0、1、2、3

当 PID 的反馈值低于 P.158 设定的检测阈值时，则判定为反馈断线。反馈断线后的动作由参数 P.159 选择。

0：停机

1：按数字设定频率运行。

2：按上限频率运行

3：按上限频率的一半运行。

反馈断线检测阈值以反馈满度的百分数来表示。

当变频器检测到 PID 反馈断线故障时，在按照上述模式继续运行的同时，交替显示 Er.19 和运行状态参数。

P.160 远传压力表量程 设定范围：0.001 ~ 20.00

根据实际使用的压力表设定该值。

P.161 报警下限压力 设定范围：0.001 ~ [P.162]

当管网压力低于下限压力，并且变频器的运行频率到达设定频率的上限或所有泵以工频运行时，表明管道欠压，变频器可输出报警信号（当参数 P.063 或 P.064 设定为 19 时）。此功能可用来辅助判断管道泄露。

P.162 报警上限压力 设定范围：[P.161] ~ [P.160]

当管网压力高于上限压力，并且变频器的运行频率到达设定频率的上限或所有泵以

工频运行时，表明管道欠压，变频器可输出报警信号（当参数 P.063 或 P.064 设定为 19 时）。此功能可用来辅助判断管道泄露。

当管道压力大于上限压力，并且变频器的运行频率到达设定的下限频率时，表明管道超压，变频器可输出报警信号（当参数 P.063 或 P.064 设定为 18 时）。此功能可用来辅助判断管道阻塞。

P.163 下限压力限定值 设定范围：0.001 ~ [P.164]

本参数用来定义压力设定的下限。

P.164 上限压力限定值 设定范围：[P.163] ~ [P.160]

本参数用来定义压力设定的上限。

P.165 苏醒阈值 设定范围：0.001 ~ [P.164]

本参数定义系统从睡眠状态进入工作状态的的压力限值。

当管网压力小于该设定值且经过 P.167 判断时间之后，说明自来水供水压力降低或用水量增加，变频供水系统自动从休眠状态转入工作状态。

P.166 睡眠阈值 设定范围：[P.165] ~ [P.160]

本参数定义系统进入睡眠状态的的压力限值。

当管网压力大于该设定值、并且变频供水系统已经调整到最下限频率（P.004）运行且经过 P.167 判断时间之后，说明实际用水量急剧减少或自来水供水压力正常，此时变频供水系统自动进入休眠状态，停机等待唤醒。

当供水系统达到苏醒和睡眠的条件时，进入苏醒和睡眠状态的等待时间由参数 P.167 确定。

P.167 泵切换判断时间 设定范围：0.1 ~ 1000.0S

本参数用来设置变频器的输出频率到达上限后到增加泵以及变频器的输出频率到达下限后到减少泵所需要的稳定判断时间，变频器进入睡眠、苏醒状态判断时间。设置过短容易引起系统压力的震荡或工 / 变频转换频繁，但压力响应会较快。

P.168 电磁开关延迟时间 设定范围：0.1 ~ 10.0S

本参数用来定义从工频到变频或从变频到工频切换时电磁开关动作的延迟时间，以防止由于电磁开关动作的延迟而使变频器的输出端与电源短路。

P.169 多泵运行方式 设定范围：0、1

这两个参数用来设定泵的轮换方式。

多泵运行方式（本方式适用于各台泵的容量相同的系统）。

0：固定顺序切换。依据检测压力的变化按固定的投切顺序加泵或减泵，一般从零号泵开始。

1：定时轮换。此种方式实际上是在一定的定时运行时间后重新定义每台泵的编号，以保证每台泵能得到均等的运行机会和时间，以防止部分泵因长期不用而锈死。定时运行时间由参数 P.172 确定。

P.170 定时轮换间隔时间 设定范围：0.5 ~ 100.0H

P.171 定时供水时间 设定范围：0.5 ~ 24.0H

当变频器用于恒压供水系统时，本参数用来设定变频器的运行时间。从起始运行时

刻开始计时，当设定的定时供水时间到达后，变频器将自动停机，直到下一次重新输入运行指令。

当本参数设定为 24.0 时，定时供水功能关闭。

P.172 再次启动间隔时间 设定范围：0.5 ~ 24.0H

P.173 保留

P.174 保留

P.175 本机地址 设定范围：0 ~ 30 (0: 本机为主机)

本参数用于设定变频器在 RS485 通讯时的站址，变频器只接收与本站站址相符的上位机的数据。

参数 P.177 ~ P.182 用于设定 RS485 的通讯功能。参阅附录一：RS485 通讯协议。

P.176 数据格式 设定范围：0、1、2

用于规定 RS485 通讯时的数据格式，通讯各方必须采用相同的数据格式。

0: 1 位起始位、8 位数据位、1 位停止位、无校验。

1: 1 位起始位、8 位数据位、1 位停止位、偶校验。

2: 1 位起始位、8 位数据位、1 位停止位、奇校验。

P.177 波特率 设定范围：0、1、2、3、4

用于规定 RS485 通讯时的波特率，通讯各方必须设置相同的波特率。

0: 1200 bps 1: 2400 bps 2: 4800 bps 3: 9600 bps 4: 19200 bps

P.178 RS485 断线动作模式 设定范围：0、1

0: 停机模式。若变频器的命令设定通道 P.000 选用 RS485 接口模式，则当判定为 RS485 通讯断线时（超过 1 秒没有收到主机的指令），变频器将自动停机。

若变频器的频率设定选择通道 P.001 或 PID 设定通道选用 RS485 接口模式，则当判定为 RS485 通讯断线时，自动将设定值确定为 0。

1: 维持现有状态。若判定为 RS485 通讯断线时，变频器维持当前运行状态和设定数值，直到收到下一帧指令。

P.179 本机应答时间 设定范围：0 ~ 1000ms

用于设定本变频器通过 RS485 接口接收指令时动作的延迟时间

P.180 联动设定比例 设定范围：0.10 ~ 100.0

用于设定本变频器通过 RS485 接口接收频率指令时的权系数。变频器的实际运行频率等于本参数值乘以 RS485 接口接收到的频率设定指令。

在联动运行方式中，可用本参数设定多台变频器运行频率的比例。

P.181 保留

P.182 跳跃频率 1 设定范围：下限频率~上限频率

P.183 跳跃频率 1 范围 设定范围：0.00 ~ 5.00 Hz

P.184 过载过热保护方式 设定范围：0-1

0: 封锁输出

1: 限流运行、报警

P.185 保留

- P.186 保留
- P.187 欠压保护水平 AC380V 设定范围：300V ~ 480V
AC220V 设定范围：180V ~ 240V
本参数定义变频器的直流母线电压低于该设定值时，变频器的操作面板将出现欠电压保护代码。
- P.188 过压限制动作水平 AC380V 设定范围：660V ~ 760V
AC220V 设定范围：330V ~ 380V
本参数定义变频器的直流母线电压高于该设定值，会自动延长减速时间或者基本就不减速了。
- P.189 电流限幅水平 设定范围：150 ~ 200(%)
- P.190 输出缺相保护 设定范围：0 ~ 1
0: 不动作
1: 动作
本参数定义为有效时变频器的输出端如果出现缺相，变频器将立即保护、停止输出。
- P.191 输入缺相保护 设定范围：0 ~ 1
0: 不动作
1: 动作
本参数定义为有效时变频器的输入端如果出现缺相，变频器将立即保护、停止输出。
- P.192 运行监控项目选择 2 设定范围：0 ~ 19
本参数定义了操作键盘的 LED 在状态监控模式时的第二项监控显示内容。
具体内容参阅表 5 - 2 监控参数表 d-00 ~ d-19。
- P.193 运行监控项目选择 3 设定范围：0 ~ 19
本参数定义了操作键盘的 LED 在状态监控模式时的第三项监控显示内容。
具体内容参阅表 5 - 2 监控参数表 d-00 ~ d-19。
- P.194 运行监控项目循环数量 设定范围：1 ~ 3
本参数定义了所需监控项目循环的数量，当选择多项监控项目且需要相互循环监控的时间，需要设置次参数。
- P.195 停机监控项目选择 设定范围：0 ~ 19
本参数定义变频器的操作面板在停机状态监控显示内容。
具体内容参阅表 5 - 2 监控参数表 d-00 ~ d-19。
- P.196 热保护温度设定 设定范围：75 ~ 90
- P.197 电流显示系数 设定范围：0.5 ~ 2.0
- P.198 PID 反馈断线判断时间 设定范围：1 ~ 100
- P.199 保留
- P.200 程序版本 设定范围：
本参数定义变频器内部参数的出厂数据。

第六章 故障处理和维修

6.1 故障代码及对策

表 6-1 常见故障代码及对策

故障代码	故障名称	可能原因	对策
Er01	加速运行中过流	①加速时间过短; ②负载惯性过大; ③转矩提升过高或 V/F 曲线不合适; ④电网电压过低; ⑤变频器功率偏小;	①延长加速时间; ②减小负载惯性; ③降低转矩提升值或调整 V/F 曲线; ④检查输入电源; ⑤更换功率等级大的变频器;
Er02	减速运行中过流	①减速时间过短; ②负载惯性过大; ③变频器功率偏小;	①延长减速时间; ②减小负载惯性; ③更换功率等级大的变频器;
Er03	稳速运行中过流	①输入电源异常; ②负载发生突变; ③变频器功率偏小	①检查输入电源; ②减小负载突变; ③更换功率等级大的变频器;
Er04	加速运行中过压	①输入电源异常;	①检查输入电源;
Er05	减速运行中过压	①减速时间过短; ②有能量回馈性负载; ③输入电源异常;	①适当延长减速时间; ②选择合适的制动组件; ③检查输入电源;
Er06	稳速运行中过压	①输入电源异常; ②有能量回馈性负载;	①检查输入电源; ②安装或重新选择制动组件;
Er07	停机时过压	①输入电源异常;	①检查输入电源;
Er08	运行欠电压	①输入电压过低; ②输入电源故障; ③回路接触不良;	①检查电源电压是否过低; ②检查电网容量是否不足, 电源电压波形是否良好, 是否有较大的冲击电流或缺相、短路;
Er09	输入侧缺相	①变频器输出 R.S.T 有缺相;	①检查输入配线; ②检查输入电源;
Er10	输出侧缺相	①变频器输出 U.V.W 有缺相;	①检查输出配线; ②检查电机及电缆;
Er11	功率模块保护	①变频器输出三相相间短路或接地故障 ②变频器瞬间过流, ③环境温度过高; ④风道堵塞或风扇损坏;	①检查配线; ②参见过流对策; ③改善通风条件, 降低载波频率; ④清理风道或更换风扇;
Er12	散热器过热	①环境温度过高; ②风扇; ③风道堵塞;	①降低环境温度; ②检查风扇; ③清理风道并改善通风条件;
Er13	变频器过载	①转矩提升过高或 V/F 曲线不合适 ②加速时间过短; ③负载过大; ④电网电压过低;	①降低转矩提升值或调整 V/F 曲线; ②延长加速时间; ③更换功率等级大的变频器; ④检查电网电压;
Er14	电机过载	①转矩提升过高或 V/F 曲线不合适; ②电网电压过低; ③电机堵转或负载突变过大; ④电机过载保护系数设置不当;	①降低转矩提升值或调整 V/F 曲线; ②检查电网电压; ③检查负载及电机状况; ④正确设置电机过载保护系数 P.097;
Er15	外部设备故障	①外部设备故障输入端子闭合;	①断开外部设备故障输入端子并清除故障;

故障代码	故障名称	可能原因	对策
Er16	电流检测错误	①霍尔器件损坏或电路出现故障; ②直流辅助电源出现故障;	①寻求服务; ②寻求服务;
Er17	接地故障	①变频器的输出端接地; ②变频器与电机的连线过长且载波频率过高;	①检查配线; ②缩短接线、降低载波频率;
Er18	EEPROM 读写故障	①参数读写发生错误; ②EEPROM 损坏;	①按 STOP/RESET 键复位; ②寻求服务;
Er19	RS485 串行通信错误	①波特率设置不当; ②串行口由于干扰出现通讯错误; ③无上位机通讯信号;	①调整波特率; ②检查通讯电缆, 增加抗干扰措施; ③检查上位机是否工作, 通讯电缆是否断开;
Er20	键盘通信故障	①连接键盘和控制板的电路出现故障; ②端子连接松动;	①断电重新上电; ②检查并重新连接;
Er21	干扰	周围有严重的干扰源	变频器加装吸收装置
Er22	PID 反馈故障	①PID 反馈信号线断开 ②用于检测反馈信号的传感器发生故障 ③反馈信号与设定不符	①检查反馈通道 ②检查传感器有无故障 ③核实反馈信号是否符合设定要求
Er23	与供水附件通信故障	①没有选用专用附件, 但选择了多泵恒压 PID 方式 ②与附件的连接发生问题	①改用普通 PID 或单泵恒压供水方式 ②选购专用附件 ③检查主控板与附件的连线

6.2 异常现象及对策

表 6-2 异常现象及对策

异常现象	可能原因	对策
开机上电无任何显示	①电网电压过低; ②直流辅助电源故障; ③充电电阻损坏;	①检查电网电压; ②寻求服务; ③寻求服务;
上电后一直显示 P.OFF	①电网电压偏低; ②电压检测偏低;	①检查电网电压; ②寻求服务;
电源跳闸	①变频器输入侧短路; ②空气开关容量过小;	①检查配线或寻求服务; ②增大空气开关容量;
电机不运转	①接线错误; ②运行方式设定错误; ③负载过大或电机堵转;	①检查接线; ②重新设定运行方式; ③减轻负载或调整电机状况;
电机反转	①电机接线相序错误;	① U、V、W 中任意两相输出接线对调;
电机未能顺利加减速	①加减速时间设置不合适; ②失速过流点设置过低; ③过压失速防止动作; ④载波频率设置不当或出现振荡; ⑤负载过重;	①重新设置加减速时间; ②增大失速过流点的设定值; ③增大减速时间或减小负载惯性; ④减小载波频率; ⑤减小负载或增大变频器功率等级;
电机稳态运行中转速波动	①负载波动过大; ②电机过载保护系数设置过低; ③频率设定电位器接触不良;	①减小负载波动; ②增大电机过载保护系数; ③更换电位器或寻求服务;

6.3 检查与维护注意事项

6.3.1 检查与维护

变频器长期运行在工业场合中，由于环境的温度、湿度、粉尘及振动的影 响，变频器本身的器件老化及磨损等原因，都会导致变频器潜在故障的发生，因此有必要对变频器进行日常和定期的检查与维护。

- 检查、维修及零件更换必须由专业技术人员进行，以免发生意外。
- 切断电源后 10 分钟才能进行检查与维修，以防电击发生意外。
- 确定控制键盘指示灯熄灭，面板打开后，确定主回路端子右侧的充电指示灯 (CHARGE) 熄灭。
- 检查时务必使用绝缘工具，请不要用潮湿的手进行操作，以免发生意外。
- 注意保持设备整洁干净，不要让异物进入变频器。
- 不要在潮湿或多油的环境下使用，灰尘，铁屑或其它异物将会破坏绝缘，造成难以预料 的事故，应特别小心！

6.3.2 日常检查项目

表 6-3 日常检查项目

检查对象	检查内容	检查周期	检查方法	合格标准	使用仪器
运行环境	环境的温度湿度、 灰尘、腐蚀性气体、 油雾等	日常	温度计测试 嗅觉检查 视觉检查	环境温度 -10~40℃ 无霜冻，湿度 20- 90%RH 无凝露、无 异味	温度计 湿度计
变频器	振动 发热 噪声	日常	触摸外壳 听觉检查	振动平稳温度正常 无异常噪声	
电机	振动 发热 噪声	日常	触摸外壳 听觉检查	振动平稳、温度正常 无异常噪声	
电气参数	输入电压 输出电压 输出电流	日常	仪表测试	各项电气参数在额 定值范围内	动铁式电压表 整流式电压表 钳形电流表

6.3.3 定期检查项目

- 在检查中不可随意拆卸器件或摇动器件，更不可拔掉插件，否则可能导致变频器无法正常工作或损坏。
- 在定期检查后，切勿将各种检查工具（如螺丝刀等）遗留在机器内，否则有损坏变频器的危险。

表 6-4 定期检查项目

检查对象	检查项目	检查内容	检查周期	检查标准	合格标准
主电路	整体	连接件及端子是否松动 元件是否烧坏	定期	视觉检查	连接件无松动、 端子坚固 无元件烧坏
	主功率模块	是否损坏	定期	视觉检查	无损坏迹象
	滤波电容	是否泄漏 是否膨胀	定期	视觉检查	无泄漏 无膨胀
	接触器	吸合声音 是否异常 灰尘清理	定期	听觉检查	声音正常
				视觉检查	干净整洁
	电阻	是否有大的裂纹 颜色是否异常	定期	视觉检查	无裂纹 颜色正常
	风扇	噪音及振动 是否异常 灰尘清理	定期	听觉检查 视觉检查	声音正常、振动平稳 干净整洁
PCB 板	灰尘清理	定期	视觉检查	干净整洁	
控制电路	FPC 排线座	是否松动	定期		坚固无松动
	整体	是否有异味或颜色改变 有无裂纹	定期	视觉检查 嗅觉检查	无异味，无颜色改变 无裂纹，表面完整
键盘	LED	显示是否正常	定期	视觉检查	显示正常及清晰
	连接排线	是否划伤 是否坚固	定期	视觉检查	表面无划伤 坚固无松动

6.3.4 变频器易损件的更换

变频器易损件主要有冷却风扇和滤波电解电容器，在通常情况，冷却风扇的寿命为：2～3 万小时，电解电容寿命为：4～5 万小时。用户可以根据运行时间确定更换年限。

1、冷却风扇

当风扇出现轴承磨损、叶片老化等现象时，风扇可能会出现异常的噪音，甚至产生振动，此时应考虑更换风扇。标准更换年数 2～3 年。

2、滤波电解电容

滤波电解电容的性能与主回路的脉动电流有关，当周围温度较高，负载跳动频繁时，有可能损坏电解电容。一般来讲，温度每升高 10℃，电容的寿命下降一半（如图 6-5 所示）。当出现电解质泄露，安全阀冒出时，应立即更换。标准更换年数 4～5 年。
环境温度（0C）

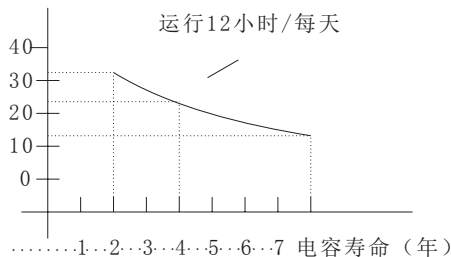


图 6-5 电容寿命曲线

3、以上变频器易损件的更换时间的使用条件为：

- 环境温度：年平均 30℃；
- 负载比例：85%以下；
- 运行时间：≤ 12h/天；

如超出以上使用条件，则以上易损件的寿命会缩短。

6.3.5 变频器的存贮

变频器购买后暂时不用或长期存放，应注意以下事项：

- 避免将变频器存放于高温，潮湿及富含尘埃、金属粉尘、腐蚀性气体，有振动的场所，并保证通风良好。
- 变频器长期不用会导致电解电容的滤波特性下降，必须保证在 2 年之内通一次电，通电时间不少于 5 小时，输入电压必须用调压器缓缓升高至额定值，同时应检查变频器的功能是否正常，电路是否因某些问题出现短路，如出现以上问题，应及早消除或寻求服务。

6.3.6 变频器的保修

保修协议

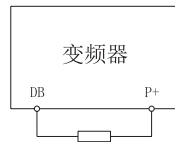
1. 本产品保修期为出厂十八个月（以机身条形码信息为准）或用户使用 12 个月，保修期内按照使用说明书正常使用情况下，产品发生故障或损坏，我公司负责免费维修；
2. 保修期内，因以下原因导致损坏，将收取一定的维修费用：
 - A 因使用上的错误及擅自修理、改造而导致的机器损坏；
 - B 由于火灾、水灾、电压异常、其他天灾及二次灾害等造成的机器损坏；
 - C 购买后由于人为摔落及运输导致的硬件损坏；
 - D 不按我司提供的用户手册操作导致的机器损坏；
 - E 因机器以外的障碍（如外部设备因素）而导致的故障及损坏；
3. 产品发生故障或损坏时，请您正确、详细的填写《产品保修卡》中的各项内容；
4. 维修费用的收取，一律按照我司最新调整的《维修价目表》为准；
5. 本保修卡在一般情况下不予补发，诚请您务必保留此卡，并在保修时出示给维修人员；
6. 在服务过程中如有问题，请及时与我司代理商或我公司联系；
7. 本协议解释权归深圳市德瑞斯电气技术有限公司。

附录一 选配件

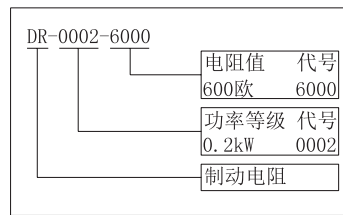
以下所有的选配件，如有需要，可向我公司订购

1. 制动组件

D600 系列机型中 18.5KW 以下机型已内置制动单元，制动力矩为 100%，一般情况下不需要外加制动单元但需要制动电阻。若需增加制动力矩，则需外接制动组件。



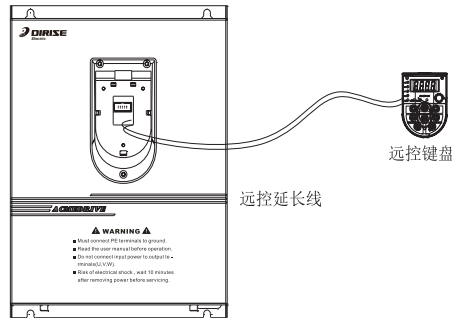
制动电阻接线示意图 (1)



制动电阻铭牌说明 (2)

2. 远程操作适配器及延长电缆

D600 系列变频器进行远程操作时有两种方案选择，对于近距离情况 ($\leq 15m$)，可以直接采用延长电缆的操作键盘连接，我公司可向用户提供 2m、3m、5m、10m 等多种标准规格的延长电缆，如用户对长度有特殊需求，可向我公司定制。对于距离情况 ($> 10m$)，必须采用屏蔽线进行匹配，屏蔽层可靠接地。



远控操作示意图 (3)

3. RS485 接口通讯与通讯协议

D600 系列变频器的 RS485 通讯功能可选，用户如有需要请务必在订货单中予以注明。D600 系列变频器的 RS485 串行通讯协议对用户开放，如有需要，可与本公司用户服务中心或代理商联系。

附录二 RS485 通讯协议

1. 概述

在 D600 系列变频器中提供了 RS485 通讯接口，用户可通过 PC/PLC 实现集中监控（设定变频器的工作参数和读取变频器的工作状态），以适应特定的使用要求。本附录的协议内容即是为实现上述功能而设计的。

2. 协议内容

该串行通讯协议定义了串行通讯中传输的信息内容及使用格式。其中包括：主机轮询（或广播）格式；主机的编码方法，内容包括：要求动作的功能代码，传输数据和错误检验等。从机的响应也是采用相同的结构，内容包括：动作确认，返回数据和错误校验等。如果从机在接收信息时发生错误，或不能完成主机要求的动作，它将组织一个故障信息作为响应反馈给主机。

2.1 适用范围

2.1.1 适用产品

D600 系列变频器

2.1.2 应用方式

- (1) 变频器接入具备 RS485 总线的“单主多从”PC/PLC 控制网。
- (2) 变频器接入具备 RS485/RS232（转换接口）的“点对点”方式的 PC/PLC 监控后台。

3. 总线结构及协议说明

3.1 总线结构

3.1.1 接口方式

RS485（RS232 可选）

3.1.2 传输方式

异步串行、半双工传输方式。在同一时刻主机和从机只能有一个发送数据，而另一个只能接收数据。数据在串行异步通讯过程中，是以报文的形式，一帧一帧发送。

3.1.3 拓扑方式

单主站系统，最多 31 个站，其中 1 个站为主机、30 个站为从机。从机地址的设定范围为 0~30，0 为广播通讯地址。网络中的从机地址必须是唯一的。点对点方式实际是作为单主多从拓扑方式的一个应用特例，即只有一个从机的情况。

4. 协议说明

D600 系列变频器通讯协议是一种串行的主从通讯协议，网络中只有一台设备（主机）能够建立协议（称为“查询/命令”。其它设备（从机）只能通过提供数据响应主机的

查询 / 命令，或根据主机的命令 / 查询做出相应的动作。主机在此处指个人计算机 (PC)、工控机和可编程控制器 (PLC) 等，从机指变频器。主机既能对某个从机单独访问，又能对所有的从机发布广播信息。对于单独访问的主机查询 / 命令，从机都要返回一个信息 (称为响应)；对于主机发出的广播信息，从机无需反馈响应给主机。

☒ 和 RS485 通讯有关的参数：P.000、P.001、P.147、P.175 ~ P.178，请注意这些参数的相关设定。

4.1 数据格式

3 种数据传输格式可选：

4.1.1 1 位起始位、8 位数据位、1 位停止位、无校验。

4.1.2 1 位起始位、8 位数据位、1 位停止位、奇校验。

4.1.3 1 位起始位、8 位数据位、1 位停止位、偶校验。

从机默认：1 位起始位、8 位数据位、1 位停止位、无校验。

4.2 波特率

4.2.1 5 种波特率可选：1200bps、2400bps、4800bps、9600bps、19200bps

4.2.2 默认出厂值：9600bps

4.3 通讯方式

4.3.1 利用变频器键盘设置变频器串行接口通讯参数，包括本机地址、波特率、数据格式。

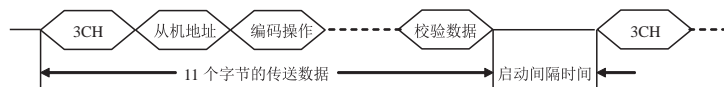
注：1、主机必须设置与变频器相同的波特率及数据格式。

2、主机采用广播通讯 (从机地址 = 0) 时从机不需要应答

4.4 通讯规则

4.4.1 主机设计为三次握手呼叫过程，通讯失败或通讯故障后，主机最多可以对当前的报文重发 3 次。

4.4.2 数据帧之间要保证有 4 个字节以上的启动间隔时间，只有具备规定的启动间隔时间的报文被识别时才有效。



4.4.3 主机握手等待时间和变频器最长响应时间为 8 字节传输时间，超时则判定为通讯失败。

5. 报文结构

每个报文共 11 个字节，包括三部分：帧头、用户数据、帧尾。

发送顺序	起始字节	从机地址	编码操作	编码地址址	参数值	操作字	设定值	校验数据
发送字节数	单字节	单字节	单字节	单字节	双字节	双字节	双字节	单字节
定义	帧头 (3CH)	从机地址 (0~31)	参数数据			命令数据		帧尾
			用户数据					

数据帧格式示意图表：

说明：

- (1) 帧头：包括起始字节、从机地址
- (2) 帧尾：包括校验数据（即校验和）
- (3) 用户数据：包括参数数据和过程数据。其中参数数据又包括：编码操作命令 / 响应、编码地址、编码设定 / 实际值。过程数据又包括：主机控制命令 / 从机响应、主机运行设定 / 从机运行实际值。

5.1 主机命令帧

主机发送的数据报文叫主机命令帧，其格式示意如下表：

发送顺序	起始字节	从机地址	编码操作	编码地址址	参数值	操作字	设定值	校验数据
数据	3C	0 ~ 31						
发送字节数	1	1	1	1	2	2	2	1
定义	帧头	参数数据			过程数据		帧尾	
		用户数据						

5.2 从机响应帧

从机（变频器）发送的数据报文叫从机响应帧，其格式示意如下表：

主机发送的数据报文叫主机命令帧，其格式示意如下表：

发送顺序	起始字节	从机地址	编码操作	编码地址址	参数值	操作字	设定值	校验数据
数据	3C	0 ~ 31						
发送字节数	1	1	1	1	2	2	2	1
定义	帧头	参数数据			过程数据		帧尾	
		用户数据						

5.3 报文数据编码

5.3.1 帧头

(1) 起始字节

本通讯协议规定：每个报文的起始字节均为 3C，但是起始字节本身对于识别报文的启动是不充分的，因为 3C 身可能是报文中除起始字节外的其它数据。因此本协议在起始字节前定义了一个至少 4 个字节传输时间的启动间隔，启动间隔时间为工作报文的一部分。

(2) 从机地址

变频器的本机地址，16 进制数，占用 1 个字节，设置范围：0~31。

5.3.2 用户数据

(1) 参数数据

◎ 主机命令码 / 从机响应码

主机发送的命令码或从机对命令的响应码，其数据类型为：16 进制，单字节。

参数数据	码值	描述
主机命令码	0	无任务：不做读取或更改参数数据的动作。
	1	读取参数数据：即读取从机编码地址指定的参数数据。
	2	更改参数数据：更改从机编码地址指定的参数数据，此数据在从机掉电后不保存。
	3	更改参数数据并存储至 EEPROM 中：更改从机编码地址指定的参数数据，并存储至 EEPROM。
从机响应码	0	无任务响应：从机响应主机无任务命令信息。
	1	任务完成：从机完成主机命令码规定的任务。
	2	任务未能完成，参数值返回错误码：从机未能完成主机命令码规定的任务，未完成的原因以错误代码形式回传。
	3	通讯发生错误：校验和错误，或从机未接收到规定的字节数。

◎ 编码地址

数据类型：16 进制，单字节。

从机参数的编码地址请参阅使用手册：第四章——参数功能介绍。

◎ 参数值 / 错误码

数据类型：16 进制，双字节。

对于主机，参数值是指根据主机的命令码，对指定编码地址所提供的的数据。当命令码为 0 或 1 时（即无任务或读参数数据时），该值可以是参数值域内的任意值。

对于从机，参数值是指命令执行成功时配合具体的主机命令码所返回的数据。

当命令执行失败时，所返回的参数值为错误码。详细错误码如下：

0：参数修改被锁定（写不允许）

变频器通过中级参数 P.016 的设定可以允许或禁止修改参数。试图修改被禁止改写的参数时将返回本错误提示。

1：运行中参数不能修改（写不允许）

某些参数在变频器运行过程中不能被修改，试图修改这些参数时将返回本错误提示。

2：参数被隐含（读、写不允许）

变频器中级、高级参数及内部参数可以被隐含，只有打开这些参数，才能对其进行读写操作。否则将返回本错误提示。

3：保留参数（读、写不允许）

变频器参数中有些是当前还未定义的保留参数，试图修改这些参数时将返回本错误提示。

4: 参数数值超限, 写入失败

试图修改的参数值超过变频器参数所设定的值域, 此时将返回本错误提示。

5: 试图写入过程参数 (状态监控参数)

变频器的状态监控参数 [d-00] ~ [d-33] 不能被外部改写, 试图修改这些参数时将返回本错误提示。

6: 非法功能码

报文中指定的编码地址是无效的 (即不是状态监控参数表和功能参数表中的指定的编码地址) 时, 将返回本错误提示。

(2) 过程数据

◎ 操作字 / 状态字

数据含义: 主机控制从机运行或从机返回当前运行状态。

数据类型: 16 进制, 双字节。

操作字: (上位机 → 变频器)

位	含义	功能描述
0	保留	
1	正转运行	1: 向从机 (变频器) 下达正转运行指令 0: 无效
2	反转运行	1: 向从机 (变频器) 下达反转运行指令 0: 无效
3	故障复位	1: 进行故障复位 0: 无效
4	主站控制有效	1: 当前数据帧中的控制字与设定值更新旧数据 0: 当前数据帧中的控制字与设定值无效变频器保持前一次的控制字和设定值。
5	保留	
6	保留	
7	保留	
8	自由停机	1: 当主站控制有效位 Bit4=1 时, 当前变频器自由停机当主站控制有效位 Bit4=0 时, 当前变频器保持原状态 0: 自由停机命令无效
9	保留	
10	保留	
11	保留	
12	保留	
13	保留	
14	正转点动	1: 当主站控制有效位 Bit4=1 时, 当前变频器正转点动当主站控制有效位 Bit4=0, 当前变频器保持原状态 0: 正转点动命令无效

控制优先权顺序为: 正转点动, 反转点动, 正转运行, 反转运行, 自由停机

状态字: (变频器 → 上位机)

位	含义	功能描述
0	直流电压状态	1: 直流电压正常 0: 直流电压异常
1	电机转向	1: 电机反转 0: 电机正转
2	输出相序	1: 反相序 0: 正相序
3	系统故障	1: 变频器故障 0: 变频器正常
4	工作状态	1: 变频器运行过程中 0: 变频器停机
5	故障试恢复等待	1: 变频器正在故障试恢复等待中 0: 变频器不在故障试恢复等待中
6	保留	
7	直流制动	1: 变频器正在进行直流制动 0: 变频器不在直流制动状态
8	自由停机	1: 变频器在自由停机状态 0: 变频器不在自由停机状态
9	检速再启动	1: 变频器正在进行检速再启动 0: 变频器不在进行检速再启动
10	加速过程中	1: 变频器正在加速过程中 0: 变频器不在加速过程中
11	减速过程中	1: 变频器正在减速过程中 0: 变频器不在减速过程中
12	电流限制动作	1: 变频器限制电流功能动作 0: 变频器限制电流功能不动作
13	电压限制动作	1: 变频器限制电压功能动作 0: 变频器限制电压功能不动作
14	点动运行	1: 变频器在点动运行状态 0: 变频器不在点动运行状态
15	瞬时停机再启动等待	1: 变频器在瞬时停机再启动等待状态 0: 变频器不在瞬时停机再启动等待状态

◎ 设定值/实际值

数据含义：配合具体的命令响应码，提供主机设定或从机响应数据。

数据类型：16 进制，双字节。

设定值：根据主机命令码，设定变频器运行频率。例如：50.00HZ 发送

$50.00 \times 100 = 5000 = 1388H$ 际值：根据主机命令码，返回变频器实际运行频率。如

果变频器发生故障，实际值将返回相应故障代码。

故障代码如下：

故障代码	描述	故障代码	描述	故障代码	描述
0	无故障	7	停机状态中过压	13	干扰故障
1	加速中过流	8	变频器运行中欠压	14	输出缺相
2	减速中过流	9	变频器过载	15	IPM 故障
3	稳态运行中过流	10	适配电机过载	16	外部设备故障
4	加速中过压	11	变频器过热	17	电流检测回路故障
5	减速中过压	12	接地故障	18	通讯故障
6	稳态运行中过压				

5.3.3 帧尾 (校验和)

数据含义: 数据帧校验和计算结果。

数据类型: 16 进制, 单字节。

计算方法: 把从“起始字节”到“用户数据”全部字节连续累加。校验和取累加和除以 256 的余数。校验和错误将导致通讯发生错误。

5.4. 使用范例

范例 1: 将 6 号变频器的数字频率 (参数 P.002) 设定为 50.00Hz。

主机发送帧: 3C 06 03 02 (88 13) (01 00) (00 00) E3

从机响应帧: 3C 06 01 02 (88 13) (01 00) (00 00) E1

(说明: 从机任务正确实现)

范例 2: 将 0 号变频器的负载电机额定频率 (参数 P.021) 设定为 60.00Hz。

主机发送帧: 3C 00 03 21 (70 17) (12 00) (00 00) F9

从机响应帧: 3C 00 01 21 (70 17) (01 00) (00 00) E6

(说明: 从机任务正确实现)

3C 00 02 21 (01 00) (11 00) (00 00) 71

(说明: 从机正在运行中, 该参数不能修改)

范例 3: 控制 1 号变频器按 10.30Hz 的频率正转。

主机发送帧: 3C 01 00 00 00 00 (12 00) (06 04) 59

从机响应帧: 3C 01 00 00 00 00 (11 00) (06 04) 58

(说明: 从机任务正确实现)

3C 01 00 00 00 00 (09 00) (01 00) 47

(说明: 从机加速运行中发生过流)

版本号：V2.0

日期：2012-03-26

深圳市德瑞斯电气技术有限公司对本手册中可能存在的错误不承担责任，并保留无需通知更改产品的权利。



深圳市德瑞斯电气技术有限公司

<http://www.dirise.cn>

电话：0755-26052805

<http://www.dirise.com>

传真：0755-86210123